



Аппараты пневматического
тормозного привода

Каталог продукции

РААЗ — крупнейший российский производитель пневматической тормозной аппаратуры для грузовых автомобилей, автобусов и прицепной техники.

Содержание

О ЗАВОДЕ	03
ВНЕШНИЙ ВИД УПАКОВКИ	04
ПРОДУКЦИЯ	05
СЕРТИФИКАТЫ	06
КЛЮЧЕВЫЕ ПАРТНЕРЫ	07
НАША ПРОДУКЦИЯ	09
Аппараты подготовки и обеспечения параметров сжатого воздуха	09
Аппараты защиты контуров привода	13
Аппараты управления пневматическим тормозным приводом	19
Аппараты управления тормозами прицепа	23
Аппараты регулирования тормозных сил	24
Контрольно-соединительные аппараты	28
Аппараты ускорительные	33
Пневмокамеры привода главного цилиндра гидротормозов	35
Камеры тормозные мембранные	36
Камеры тормозные с пружинным энергоаккумулятором	41
Камеры тормозные с пружинным энергоаккумулятором с перепускным дренажным клапаном	46
Камеры тормозные для дискового тормоза	49
Энергоаккумулятор пружинный	50
Аппараты вспомогательного тормозного привода	51
Дополнительные аппараты	52
Комплекты запасных частей к аппаратам пневматического тормозного привода	58

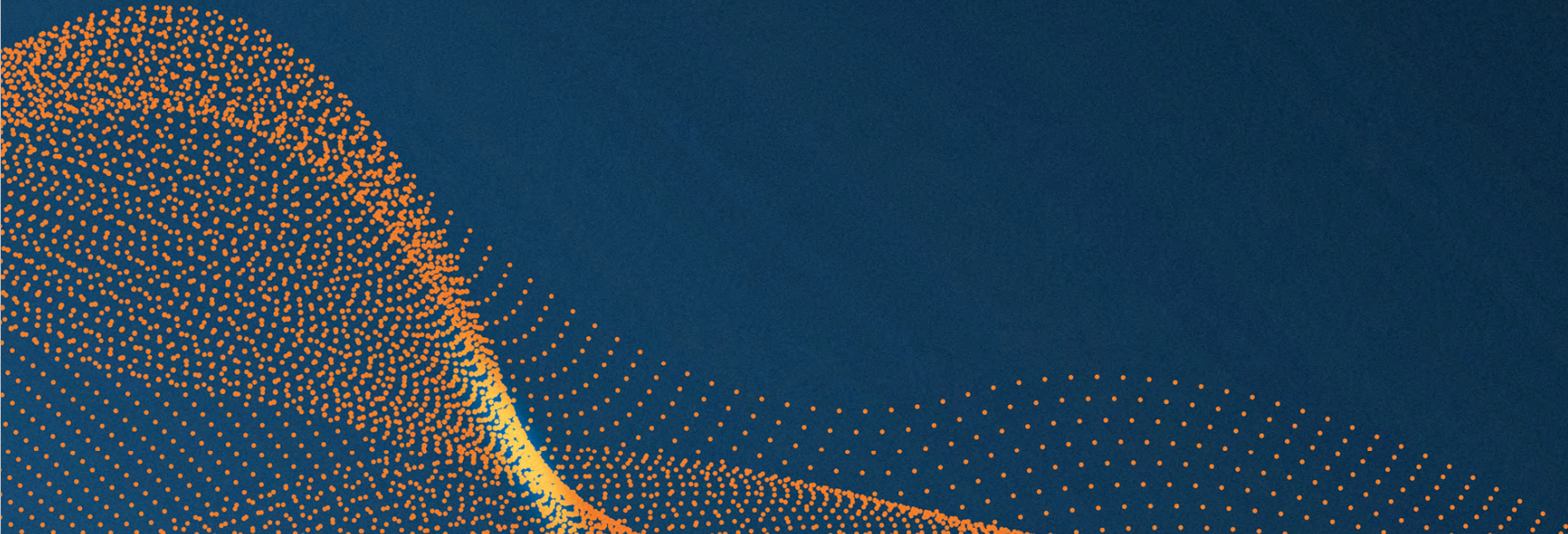
О заводе

Крупнейший российский производитель пневматической тормозной аппаратуры для грузовых автомобилей, автобусов и прицепной техники.

Мы работаем по стандарту системы менеджмента качества ГОСТ Р 58139-2018.

3 года гарантия соответствия тормозных аппаратов требованиям ГОСТ Р 52848-2007.

Единственный в России производитель тормозной аппаратуры, имеющий аккредитацию военного представительства Министерства обороны РФ.



Внешний вид упаковки

Высококачественная тормозная аппаратура производства «РААЗ» максимально соответствует параметрам движущегося транспортного средства и обеспечивает эффективность и безопасность торможения. В сентябре 2021 года завод официально презентовал **новую индивидуальную упаковку** в сине-оранжевой цветовой гамме с фирменной символикой. Упаковка различных изделий отличается внешним видом и габаритными размерами. Все коробки маркируются наклейками с системой **DAT проверки подлинности по QR-коду**. Вся продукция **маркируется штрихкодом**.



КАК ПРОВЕРИТЬ ПОДЛИННОСТЬ?

- 1 Найдите на нижнем слое наклейки **QR-код** и 15-значный цифровой код.
- 2 Наведите камеру на QR-код или откройте сайт **www.zil-component.ru**
- 3 Введите в соответствующее поле уникальный **15-значный цифровой код** и нажмите на кнопку «Проверить».
- 4 После проверки введенного кода система выдаст **один из трех возможных ответов**, в каждом из которых будет интуитивно понятная инструкция.



← Скачайте полное руководство по упаковке

Продукция

Продукция завода прошла проверку в НТЦ «КАМАЗ» и НИЦИАМТ ФГУП «НАМИ».



Автополигон «НАМИ» (Научно-исследовательский центр по испытаниям и доводке автотехники ФГУП «НАМИ», НИЦИАМТ ФГУП «НАМИ»).

Российский автополигон, центр экспериментальных исследований и разработки методологии испытаний автотранспортных средств и комплектующих изделий.

База центра позволяет исследовать и оценивать около 3000 параметров конструкции разнообразных объектов. На автополигоне «НАМИ» проходят сертификационные испытания нашей продукции в составе автотранспортных средств.



Все наши изделия, поставляемые на конвейер «КАМАЗ», проходят испытания. На стадии одобрения проводятся обязательные стендовые испытания на работоспособность, герметичность, температурную стойкость и долговечность.

При положительных результатах стендовых испытаний проверяется возможность компоновки и работы изделия в составе тормозного привода на автомобиле.

Затем проводятся полигонные испытания в составе автомобиля при процедуре одобрения типа транспортного средства.

После испытания и одобрения НТЦ «КАМАЗ» изделия поставляются на конвейер.

Сертификаты

Сертификат, удостоверяющий, что система менеджмента качества применительно к проектированию, производству и поставке тормозных аппаратов, узлов и деталей для автотранспортных средств соответствует ГОСТ Р 58139-2018.

СИСТЕМА ДОБРОВОЛЬНОЙ СЕРТИФИКАЦИИ СИСТЕМ МЕНЕДЖМЕНТА КАЧЕСТВА ОРГАНИЗАЦИЙ АВТОМОБИЛЬНОЙ ПРОМЫШЛЕННОСТИ
КООРДИНАЦИОННЫЙ СОВЕТ

ОРГАН ПО СЕРТИФИКАЦИИ СИСТЕМ МЕНЕДЖМЕНТА
 «НАМИ-ЦентрСерг»
 Российская Федерация, 125438, г. Москва, ул. Автомоторная д.2
 № СДС СМК.ОС 001

№ 0004

СЕРТИФИКАТ СООТВЕТСТВИЯ
 Обществу с ограниченной ответственностью
 «Рославльские тормозные системы»
 Выдан Рославльскому району, Смоленская область, Российская Федерация, 216500, г. Рославль, ул. Мичурина, д. 196

НАСТОЯЩИЙ СЕРТИФИКАТ УДОСТОВЕРЯЕТ:
 система менеджмента качества применительно к проектированию, производству и поставке тормозных аппаратов, агрегатов, узлов и деталей для автотранспортных средств

СООТВЕТСТВУЕТ ТРЕБОВАНИЯМ
 ГОСТ Р 58139-2018*
 Разъяснения, касающиеся области сертификации СМК, могут быть получены путем консультаций с ООО «Рославльские тормозные системы»
 Действителен до: 31.07.2023 г.

Регистрационный № СДС СМК.ОС 001.0004
 Дата регистрации: 31.07.2020 г.

Руководитель Органа по сертификации систем менеджмента *А.В. Васильев*
 Председатель комиссии *Т.В. Иванова*

* сопоставим со стандартом IATF 16949:2016 в соответствии с ISO/IEC GUID 2:2004
 Учетный номер Технического Секретариата Системы № 00012

Еurasian Conformity Certificate
ЕВРАЗИЙСКИЙ ЭКОНОМИЧЕСКИЙ СОЮЗ
СЕРТИФИКАТ СООТВЕТСТВИЯ

№ ЕАЭС RU.C-RU.MT14.B.00190/20
 Серия **RU** № **0241802**

ОРГАН ПО СЕРТИФИКАЦИИ «НАМИ-ЦентрСерг»
 Российская Федерация, 125438, г. Москва, ул. Автомоторная д.2
 № СДС СМК.ОС 001

ЗАЯВИТЕЛЬ: Общество с ограниченной ответственностью «Рославльские тормозные системы», адрес: Смоленская область, Рославльский район, город Рославль, ул. Мичурина, д. 196. ОГРН 1136733012354. Телефон: +74813426078. Адрес электронной почты: info@namt-fond.ru

ИГОТОВИТЕЛЬ: Общество с ограниченной ответственностью «Рославльские тормозные системы», адрес: Смоленская область, Рославльский район, город Рославль, ул. Мичурина, д. 196. ОГРН 1136733012354. Телефон: +74813426078. Адрес электронной почты: info@namt-fond.ru

ПРОДУКЦИЯ: Тормозные пневматические системы с пружиной энергоаккумулятором с камерами тормозных пневматических систем с приложением, банк № 0664314, поставляемые в качестве комплектующих частей для автотранспортных средств.

ТЕХНИЧЕСКИЙ РЕГЛАМЕНТ: Технический регламент Таможенного союза ТР ТС 018/2011 «О безопасности колесных транспортных средств»

Гост 31543-2015 «Автомобильные пневматические приводы»
 Техническое регулирование и методы испытаний
 в соответствии с документацией
 «Автомобильные пневматические приводы»
 Техническое регулирование и методы испытаний
 в соответствии с документацией
 «Автомобильные пневматические приводы»
 Техническое регулирование и методы испытаний
 в соответствии с документацией

Выдан *Андрей Владимирович*
 Руководитель Органа по сертификации систем менеджмента
 Подпись *Ольга Александровна*
 Председатель комиссии

Ключевые партнеры



ПАО «КАМАЗ»

Крупнейший производитель грузовых автомобилей в России. Компания занимает 45% российского рынка в сегменте тяжёлых грузовых автомобилей. Наш завод является стратегическим поставщиком ПАО «КАМАЗ». Поставка тормозной аппаратуры на головной конвейер «КАМАЗ» осуществляется более 40 лет.

Доля поставок — около 20%. С 2018 года на конвейер поставляются новые камеры с пружинным энергоаккумулятором и встроенным перепускным клапаном.



ПАО «НЕФАЗ»

Входит в группу предприятий «КАМАЗ». Завод производит специальные надстройки на шасси автомобилей, пассажирские и вахтовые автобусы, троллейбусы, электробусы, ёмкостно-наливную технику, бортовые прицепы и полуприцепы, сеноуборочный комплекс и запасные части.

Наш завод поставляет на конвейер «НЕФАЗ» 12 модификаций тормозных аппаратов.



«ГРУППА ГАЗ»

Российская автомобилестроительная компания, которая объединяет 13 производственных предприятий, сбытовые и сервисные организации. «Группа ГАЗ» выпускает коммерческие автомобили, грузовики, автобусы, легковые автомобили, силовые агрегаты и автокомпоненты.

На предприятия «Группы ГАЗ» поставляются 38 модификаций тормозных аппаратов и камер нашего завода.



АО АЗ «УРАЛ»

Ведущий российский производитель грузовиков повышенной проходимости и военной техники. Выпускает полноприводные грузовые автомобили и вахтовые автобусы. Также предприятие выпускает дорожные грузовики: самосвалы, седельные тягачи, шасси под установку различной спецтехники. Доля предприятия на российском рынке полноприводных грузовых автомобилей — около 30%.

Наш завод поставляет на Автомобильный завод «УРАЛ» 24 модификации тормозных аппаратов.



ОАО «МИНСКИЙ АВТОМОБИЛЬНЫЙ ЗАВОД»

Советская и белорусская автомобилестроительная компания, специализирующаяся на выпуске большегрузной автомобильной, а также автобусной, троллейбусной и прицепной техники. Продукция нашего завода поставляется на конвейер «МАЗ», несмотря на то что в Республике Беларусь есть аналогичный завод по производству тормозной аппаратуры.



ОАО «МИНСКИЙ ЗАВОД КОЛЕСНЫХ ТЯГАЧЕЙ»

Разрабатывает и производит уникальные транспортные решения для перевозки тяжёлых грузов по дорогам общего пользования и в условиях трудной проходимости. ОАО «МЗКТ» создаёт технику по индивидуальным техническим заданиям клиентов от одной до нескольких сотен единиц с использованием максимально широкого диапазона отечественных и зарубежных комплектующих. Техника VOLAT обладает отличными ходовыми качествами, что позволяет ей работать в условиях полного бездорожья и в различных климатических условиях.



ПАО «АРЗАМАСКИЙ МАШИНОСТРОИТЕЛЬНЫЙ ЗАВОД»

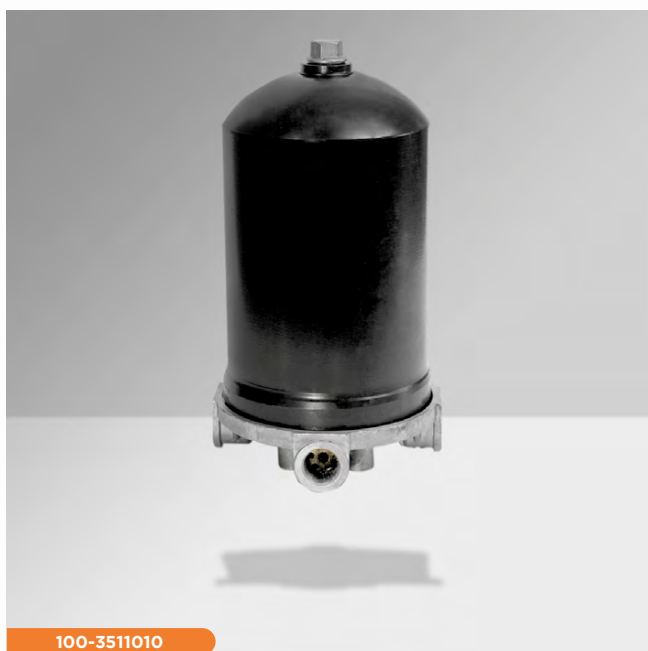
Российская компания-производитель военной техники, автозапчастей и спецтехники. Производит колёсные бронетранспортёры, специальную технику на их базе и лёгкие бронированные машины. Входит в периметр управления ООО «Военно-промышленная Компания».



АО «81 БРОНЕТАНКОВЫЙ РЕМОНТНЫЙ ЗАВОД»

Является ведущим предприятием по капитальному ремонту и модернизации колёсных бронетранспортёров и двигателей.

Наша продукция



100-3511010

Аппараты подготовки и обеспечения параметров сжатого воздуха

Влагомаслоотделитель 100-3511010

Предназначен для очистки сжатого воздуха от влаги и масла, предотвращения возможности замерзания и отказа привода, а также для снижения вероятности коррозии деталей аппаратов тормозного привода. Применение данного влагомаслоотделителя позволяет исключить применение этилового спирта в качестве эксплуатационного материала. Работает в комплекте с регулятором давления 100-3512010-20.

Наименование	Обозначение	Технические характеристики	Примечание
Влагомаслоотделитель	100-3511010	<p>Рабочее давление, МПа (кгс/см²), не более - 0,8 (8,0)</p> <p>Присоединительная резьба - M22x1,5</p> <p>Температурный интервал, °С: -45 ... +80</p> <p>Масса, кг - 2,950</p>	ЗИЛ совместно с 100-3512010-20

Аппараты подготовки и обеспечения параметров сжатого воздуха

Влагмаслоотделитель со встроенным регулятором давления 25.3511110-01/-02/-11/-20/-30

Предназначен для автоматического поддержания рабочего давления пневматического привода в заданных пределах, для защиты пневмосистемы от перегрузки, а также для очистки сжатого воздуха от влаги и масла с целью предотвращения замерзания и отказа аппаратов тормозного привода автомобиля. Аппарат оснащён сменным унифицированным адсорбирующим патроном, подогревателем разгрузочного узла. Имеется возможность оснащения выпускного патрубка разгрузочного узла встроенного регулятора давления шумоглушителем изд. 25.3518045 или 25.3518045-10.

Изделие 25.3511110-20 выпускается без подогревателя.

Наименование	Обозначение	Технические характеристики	Примечание
Влагмаслоотделитель со встроенным регулятором давления	25.3511110-01	Давление включения, МПа (кгс/см ²) - 0,8±0,02 (8±0,2) Давление выключения, МПа (кгс/см ²) - 0,71-0,06 (7,1-0,6) Давление срабатывания предохранительного клапана, МПа (кгс/см ²) - 1,20 ... 1,55 (12 ... 15,5) Перепад давления на обратном клапане, МПа (кгс/см ²) не более - 0,05 (0,5) Давление срабатывания перепускного клапана, МПа (кгс/см ²) - 0,15 ... 0,24 (1,5 ... 2,4) Температура выключения нагревателя, °С 29 Температура включения нагревателя, °С 7 Напряжение питания нагревателя, В - 24 Температурный диапазон применения, °С -45 ... +80 Присоединительная резьба - M12x1,5; M22x1,5 Присоединительные размеры колодки подогревателя, мм - M27x1 Масса, кг - 4,600	Может использоваться на всех автотранспортных средствах с пневмоприводом
Влагмаслоотделитель	25.3511110-02	Отличается от 25.3511110-01 водозащищённым исполнением Масса, кг - 4,600	АМЗ
Влагмаслоотделитель со встроенным регулятором давления	25.3511110-11	Отличается от 25.3511110-01 присоединительными размерами колодки подогревателя - по DIN 72585 - A1-2.1-SN/K2 Масса, кг - 4,600	КАМАЗ
Влагмаслоотделитель со встроенным регулятором давления	25.3511110-20	Отличается от 25.3511110-01 отсутствием подогревателя Масса, кг - 4,600	АМЗ
Влагмаслоотделитель со встроенным регулятором давления	25.3511110-30	Давление выключения подачи воздуха, МПа (кгс/см ²) - 0,85±0,02 (8,5±0,2) Давление включения подачи воздуха, МПа (кгс/см ²) - 0,72±0,06 (7,2±0,6) Давление срабатывания предохранительного клапана, МПа (кгс/см ²) - 1,2 ... 1,55 (12 ... 15,5) Перепад давления на обратном клапане, МПа (кгс/см ²) не более 0,08 ... 0,12 МПа (0,8 ... 1,2 кгс/см²) Давление срабатывания перепускного клапана, МПа (кгс/см ²) 0,15 ... 0,24 (1,5 ... 2,4) Температура выключения нагревателя, °С 29 Температура включения нагревателя, °С 7 Напряжение питания нагревателя, В 24 Присоединительная резьба M12x1,5; M22x1,5 Присоединительные размеры нагревателя, мм - M27x1 Комплектуется шумоглушителем 25.3518045 Температурный диапазон применения, °С -45 ... +80 Масса, кг - 4,760	УРАЛ



25.3511110-11



25.3511110-30

Аппараты подготовки и обеспечения параметров сжатого воздуха

Регулятор давления 100-3512010/-10/-20

Предназначен для автоматического поддержания рабочего давления в системе пневматического привода тормозов автомобиля в заданных пределах, а также для защиты пневмосистемы от перегрузки и загрязнения.



100-3512010 / 100-3512010-10



100-3512010-20

Наименование	Обозначение	Технические характеристики	Примечание
Регулятор давления	100-3512010	Давление включения, МПа (кгс/см ²), не менее - 0,65 (6,5) Давление выключения, МПа (кгс/см ²), не менее - 0,8 (8,0) Давление срабатывания предохранительного клапана, МПа (кгс/см ²) - 1,0 ... 1,35 (10 ... 13,5) Размер присоединительной резьбы: - вход-выход - M22x1,5 - вывод для накачивания шин - M16x1,5 Установлен кран отбора воздуха Температурный интервал, °С: -45 ... +80 Масса, кг - 1,170	КАМАЗ, ЗИЛ, УРАЛ, ГАЗ, ПАЗ МАЗ, АМЗ, МЭКТ, ПТЗ, ТВЕРСКОЙ, ЭКСКАВАТОР, КРАЗ, БЕЛАЗ, ЛИАЗ
Регулятор давления	100-3512010-10	Давление включения, МПа (кгс/см ²) не менее - 0,65 (6,5) Давление выключения, МПа (кгс/см ²), не более - 0,82 (8,2) Размер присоединительной резьбы: - вход-выход - M22x1,5 - вывод для накачивания шин - M16x1,5 Давление срабатывания предохранительного клапана, МПа (кгс/см ²) - 1,2 ... 1,55 (12 ... 15,5) Давление открытия обратного клапана, МПа (кгс/см ²), - 0,25 ... 0,30 (2,5 ... 3,0) Установлен кран отбора воздуха Температурный интервал, °С: -45 ... +80 Масса, кг - 1,170	ЗИЛ, КАМАЗ, МАЗ, УРАЛ, КРАЗ, БЕЛАЗ, ГАЗ, ПАЗ, ЛИАЗ
Регулятор давления	100-3512010-20	Давление включения, МПа (кгс/см ²), не менее - 0,65 (6,5) Давление выключения, МПа (кгс/см ²), не более - 0,82 (8,2) Размер присоединительной резьбы: - вход-выход - M22x1,5 - вывод для накачивания шин - M16x1,5 Давление срабатывания предохранительного клапана, МПа (кгс/см ²) - 1,2 ... 1,55 (12 ... 15,5) Давление открытия обратного клапана, МПа (кгс/см ²) - 0,25 ... 0,30 (2,5 ... 3,0) Отсутствует кран отбора воздуха Температурный интервал, °С: -45 ... +80 Масса, кг - 1,020	ЗИЛ, УРАЛ совместно с 100-3511010

Аппараты подготовки и обеспечения параметров сжатого воздуха

Регулятор давления

25.3512010

Предназначен для автоматического поддержания рабочего давления в системе пневматического привода тормозов тракторов в заданных пределах, а также для защиты пневмосистемы от перегрузки и загрязнения.

Предохранитель против замерзания

100-3536010

Предназначен для предотвращения замерзания конденсата в трубопроводах и аппаратах пневматического тормозного привода автомобиля.



25.3512010



100-3536010

Наименование	Обозначение	Технические характеристики	Примечание
Регулятор давления	25.3512010	Давление включения, МПа (кгс/см ²), не менее - 0,65 ... 0,7 (6,5 ... 7,0) Давление выключения, МПа (кгс/см ²), не менее - 0,77 ... 0,8 (7,7 ... 8,0) Давление срабатывания предохранительного клапана, МПа (кгс/см ²) - 0,85 ... 1,0 (8,5 ... 10,0) Температурный интервал, °С: -45 ... +80 Масса, кг - 1,180	Может использоваться на тракторах, выпускаемых МТЗ, Алтайском, Владимирском, Липецком тракторных заводах
Предохранитель против замерзания	100-3536010	Рабочее давление, МПа (кгс/см ²), не более - 0,8 (8,0) Емкость резервуара, см ³ - 200 Рабочая жидкость - этиловый спирт Присоединительная резьба - М22х1,5 Температурный интервал, °С: -45 ... +80 Масса (без заправки), кг - 0,830	КАМАЗ, ЗИЛ, МАЗ, УРАЛ, ПАЗ, ГАЗ, АМЗ, БАЗ, МЗКТ, ЛИАЗ, БЕЛАЗ, КРАЗ

Аппараты защиты контуров привода

Одинарный защитный клапан 100-3515010, 100-3515012

Предназначен для предохранения тормозной системы автомобиля от потери сжатого воздуха в ней при питании сжатым воздухом тормозной системы прицепа. При снижении общего давления из-за нарушения герметичности потребителей до заданного уровня, например при обрыве магистрали прицепа, он отсоединяет тормозную систему автомобиля от потребителей. Кроме того, клапан предотвращает прохождение сжатого воздуха от потребителей, например, из питающей магистрали прицепа в тормозную систему тягача.



100-3515010



100-3515012

Наименование	Обозначение	Технические характеристики	Примечание
Клапан защитный одинарный	100-3515010	Давление перепуска, МПа (кгс/см ²) - 0,55 (5,5) Размер присоединительной резьбы - M22x1,5 Без обратного потока Температурный интервал, °С: -45 ... +80 Масса, кг - 0,465	КАМАЗ, ЗИЛ, УРАЛ, ГАЗ, ПАЗ, МАЗ, АМЗ, МЗКТ, ПТЗ, ТВЕРСКОЙ ЭКСКАВАТОР, КРАЗ, БЕЛАЗ, ЛИАЗ
Клапан защитный одинарный	100-3515012	Давление перепуска, МПа (кгс/см ²) - 0,55 (5,5) Размер присоединительной резьбы - M22x1,5 С ограниченным обратным потоком Температурный интервал, °С: -45 ... +80 Масса, кг - 0,465	КАМАЗ, МАЗ, УРАЛ, ЗИЛ, БЕЛАЗ, ГАЗ, ПАЗ

Аппараты защиты контуров привода

Двойной защитный клапан 100-3515110

Предназначен для разделения одной питающей магистрали сжатого воздуха на два самостоятельных контура и автоматического отключения одного из контуров в случае повреждения или нарушения герметичности в питающей магистрали.

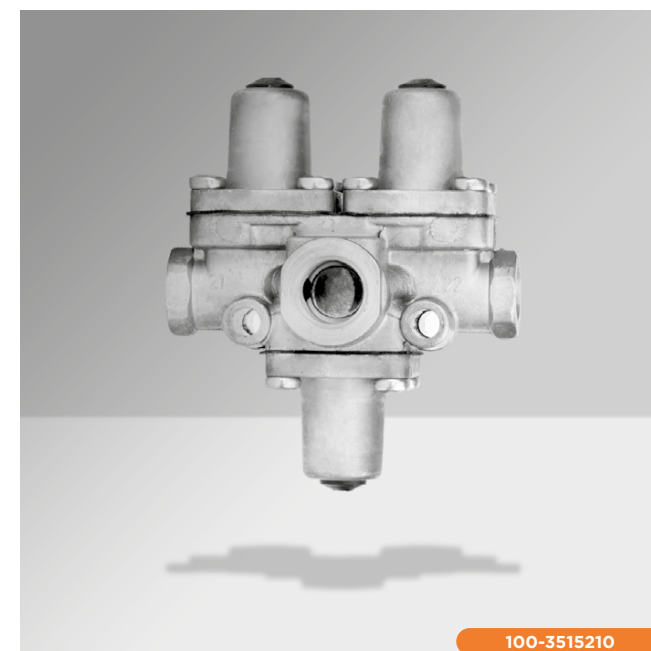
Тройной защитный клапан 100-3515210

Предназначен для разделения одной питающей магистрали сжатого воздуха на два основных и один дополнительный контуры, для автоматического отключения в случае его повреждения или нарушения герметичности и для сохранения сжатого воздуха в неповрежденных контурах, для сохранения сжатого воздуха во всех контурах в случае повреждения или нарушения герметичности питающей магистрали, для питания третьего дополнительного контура от двух основных контуров до тех пор, пока давление в них не снизится до заданного уровня.

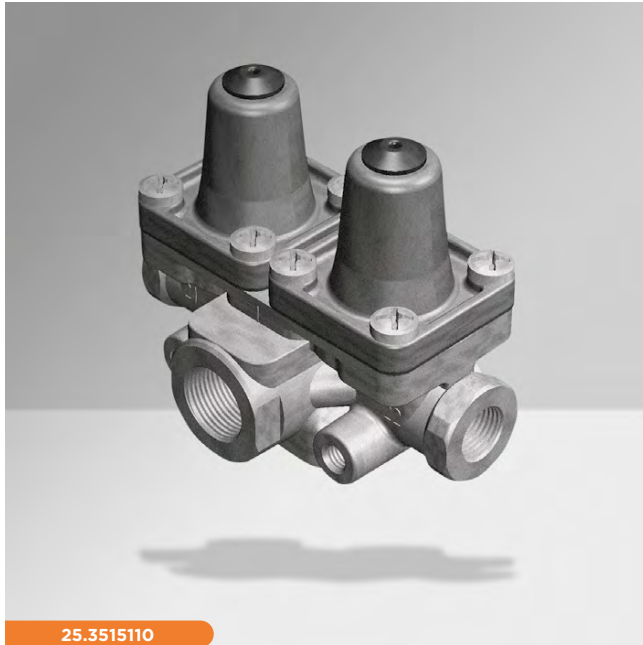
Наименование	Обозначение	Технические характеристики	Примечание
Клапан защитный двойной	100-3515110	<p>Рабочее давление, МПа (кгс/см²) - 0,8 (8,0) Давление защиты в контурах, МПа (кгс/см²) - 0,56 ... 0,6 (5,6 ... 6,0) Размер присоединительной резьбы - M22x1,5 Температурный интервал, °С: -45 ... +80 Масса, кг - 0,750</p>	КАМАЗ, ЗИЛ, МАЗ, УРАЛ, ПАЗ, АМЗ, БАЗ, КРАЗ
Клапан защитный тройной	100-3515210	<p>Давление открытия основных контуров, МПа (кгс/см²) - 0,55 ... 0,59 (5,5 ... 5,9) Давление открытия доп. контура, МПа (кгс/см²) - 0,5 ... 0,53 (5,0 ... 5,3) Давление защиты, МПа (кгс/см²), не ниже - 0,42 (4,2) Размер присоединительной резьбы: - подвод - M22x1,5 - отводы - M16x1,5 Температурный интервал, °С: -45 ... +80 Масса, кг - 0,705</p>	КАМАЗ, ЗИЛ, УРАЛ, МАЗ, ГАЗ, ПАЗ, ЛИАЗ, АМЗ, БАЗ, МЭКТ, ПТЗ, КРАЗ, БЕЛАЗ



100-3515110



100-3515210



25.3515110

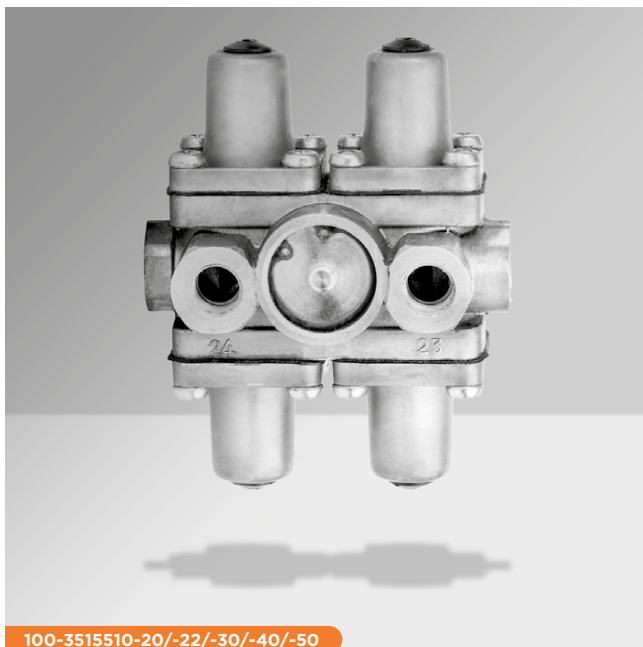
Аппараты защиты контуров привода

Двойной защитный клапан 25.3515110

Предназначен для разделения одной питающей магистрали на два независимых контура, автоматического отключения одного из контуров в случае его повреждения или нарушения герметичности, сохранения запаса сжатого воздуха в неповрежденном контуре, сохранения запаса сжатого воздуха в двух контурах в случае повреждения питающей магистрали, выполнения требований Правил ООН № 13 касательно автоматических устройств в системе рабочего тормоза.

Клапаны защитные четырехконтурные 100-3515510-20/-30/-40/-50 и 100-3515511/-10/-20/-30

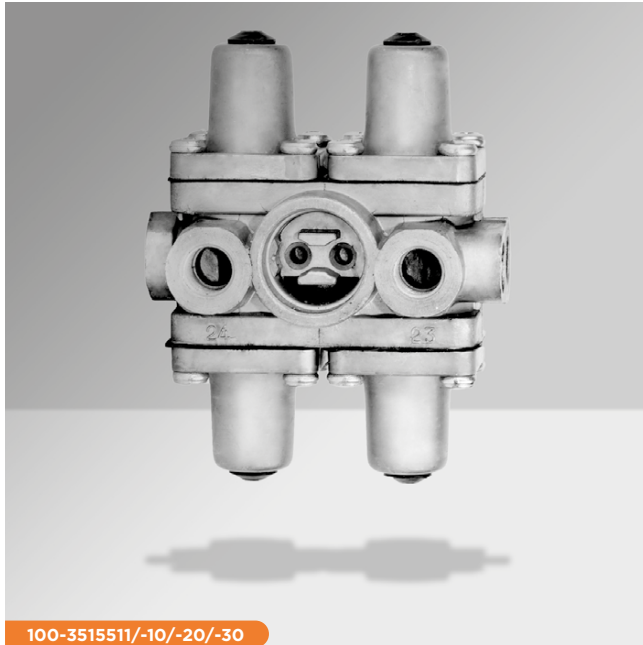
Предназначены для разделения одной питающей магистрали на два основных и два дополнительных контура, обеспечения первоочередного наполнения основных контуров, автоматического отключения одного из контуров в случае его повреждения или нарушения герметичности, сохранения запаса сжатого воздуха в неповрежденных контурах, сохранения запаса сжатого воздуха во всех контурах в случае повреждения питающей магистрали, а также (в зависимости от модификации) выполнения требований Правил ООН № 13 (Поправка 9) в отношении предписаний, касающихся специфических условий для пружинных тормозов. Клапаны 100-3515510-20/-30/-40/-50 характеризуются последовательным подключением контуров Подключение контуров клапанов 100-3515511/-10/-20/-30 параллельное.



100-3515510-20/-22/-30/-40/-50

Аппараты защиты контуров привода

Наименование	Обозначение	Технические характеристики	Примечание
Клапан защитный двойной	25.3515110	Рабочее давление, МПа (кгс/см ²) - 0,8 (8,0) Давление открытия контуров, МПа (кгс/см ²) - 0,67 ... 0,70 (6,7 ... 7,0) Давление закрытия контуров, МПа (кгс/см ²), не менее - 0,45 (4,5) Присоединительная резьба - M22x1,5; M16x1,5 Температурный интервал, °С: -45 ... +80 / Масса, кг - 0,559	ГАЗ
Клапан защитный четырехконтурный	100-3515510-20	Рабочее давление, МПа (кгс/см ²) - 0,8 (8,0) Давление открытия контуров 21, 22, 24 МПа (кгс/см ²) - 0,62...0,65 (6,2...6,5) Давление открытия контура 23 МПа (кгс/см ²) - 0,67...0,70 (6,7...7,0) Давление закрытия контуров МПа (кгс/см ²), не менее - 0,55 (5,5) Давление в контуре 23 при P21=0, МПа (кгс/см ²) не более - 0,1 (1,0) Пропускная способность перепускного клапана, л/мин - от 60 до 210 Резьба присоединительных бобышек: - питающей магистрали M22x1,5 / - выводов по контурам M16x1,5 Температурный интервал, °С: -45...+80 (от -60 до +80 - исполнение ХЛ) Масса, кг - 1,100	КАМАЗ
Клапан защитный четырехконтурный	100-3515510-22	Рабочее давление, МПа (кгс/см ²) - 1,0 (10,0) Давление открытия контуров 21, 22, 24 МПа (кгс/см ²) - 0,64...0,67 (6,4...6,7) Давление открытия контура 23 МПа (кгс/см ²) - 0,68...0,71 (6,8...7,1) Давление закрытия контуров МПа (кгс/см ²), не менее - 0,55 (5,5) Давление в контуре 23 при P21=0, МПа (кгс/см ²) не более - 0,1 (1,0) Пропускная способность перепускного клапана, л/мин - от 60 до 210 Ограниченный обратный поток - обеспечивается Резьба присоединительных бобышек: - питающей магистрали M22x1,5 / - выводов по контурам M16x1,5 Температурный интервал, °С: -45...+80 (от -60 до +80 - исполнение ХЛ) Масса, кг - 1,100	А/М с пневматическим вкл./откл. компрессора, влагомасло-отделителя, клапана сброса конденсата.
Клапан защитный четырехконтурный	100-3515510-30	Рабочее давление, МПа (кгс/см ²) - 0,8 (8,0) Давление открытия контуров 21, 22, 24 МПа (кгс/см ²) - 0,55...0,58 (5,5...5,8) Давление открытия контура 23 МПа (кгс/см ²) - 0,60...0,63 (6,0...6,3) Давление закрытия контуров МПа (кгс/см ²), не менее - 0,55 (5,5) Давление в контуре 23 при P21=0, МПа (кгс/см ²) не более - 0,1 (1,0) Пропускная способность перепускного клапана, л/мин - от 20 до 40 Резьба присоединительных бобышек: - питающей магистрали M22 x 1,5 / - выводов по контурам M16 x 1,5 Температурный интервал, °С: -46...+80 (от -60 до +80 - исполнение ХЛ) Масса, кг - 1,100	УРАЛ, ЗИЛ
Клапан защитный четырехконтурный	100-3515510-40	Отличается от 100-3515510-20 пропускной способностью перепускного клапана - от 20 до 40 л/мин	ГАЗ
Клапан защитный четырехконтурный	100-3515510-50	Рабочее давление, МПа (кгс/см ²) - 0,85 (8,5) Давление открытия контуров 21, 22, 24 МПа (кгс/см ²) - 0,55...0,58 (5,5...5,8) Давление открытия контура 23 МПа (кгс/см ²) - 0,60...0,63 (6,0...6,3) Давление закрытия контуров МПа (кгс/см ²), не менее - 0,45 (4,5) Резьба присоединительных бобышек: - питающей магистрали M22x1,5 / - выводов по контурам M16x1,5 Без перепускного клапана Температурный интервал, °С: -45...+80 (от -60 до +80 - исполнение ХЛ) Масса, кг - 1,100	УРАЛ



100-3515511/-10/-20/-30

Аппараты защиты контуров привода

Клапан защитный четырехконтурный 100-3515510-22

Предназначен для разделения одной питающей магистрали на два основных и два дополнительных контура, обеспечения первоочередного наполнения основных контуров, автоматического отключения одного из контуров в случае его повреждения или нарушения герметичности, сохранения запаса сжатого воздуха в неповрежденных контурах, сохранения запаса сжатого воздуха во всех контурах в случае повреждения питающей магистрали, а также (в зависимости от модификации) выполнения требований Правил ООН № 13 (Поправка 9) в отношении предписаний, касающихся специфических условий для пружинных тормозов. Отличается от базового исполнения 100-3515510-20 величиной рабочего давления и возможностью ограниченного обратного потока во входную (питающую) магистраль.

Клапан обратный * 100-3562210 ** 100-3562210-10 *** 100-3562210-20

Предназначен для подачи воздуха в пневматическом приводе только в одном направлении.



100-3562210 / 100-3562210-10 / 100-3562210-20

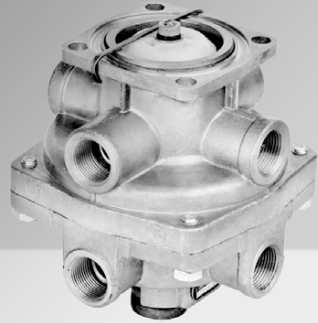
Аппараты защиты контуров привода

Наименование	Обозначение	Технические характеристики	Примечание
Клапан защитный четырёхконтурный	100-3515511	<p>Рабочее давление, МПа (кгс/см²) – 0,8 (8,0) Давление открытия контуров 21, 22, 24 МПа (кгс/см²) – 0,55...0,58 (5,5...5,8) Давление открытия контура 23 МПа (кгс/см²) – 0,60...0,63 (6,0...6,3) Давление закрытия контуров МПа (кгс/см²), не менее – 0,45 (4,5) Давление в контуре 23 при P21=0, МПа (кгс/см²) не более – 0,05 (0,5) Пропускная способность перепускного клапана, л/мин – от 20 до 40 Резьба присоединительных бобышек: - питающей магистрали M22x1,5 / - выводов по контурам M16x1,5 Температурный интервал, °С: -45...+80 (от -60 до +80 – исполнение ХЛ) Масса, кг – 1,096</p>	МАЗ
Клапан защитный четырёхконтурный	100-3515511-10	<p>Отличается от 100-3515511 отсутствием перепускного клапана Масса, кг – 1,074</p>	МАЗ
Клапан защитный четырёхконтурный	100-3515511-20	<p>Рабочее давление, МПа (кгс/см²) – 0,8 (8,0) Давление открытия контуров 21, 22, 24 МПа (кгс/см²) – 0,64...0,67 (6,4...6,7) Давление открытия контура 23 МПа (кгс/см²) – 0,68...0,71 (6,8...7,1) Давление закрытия контуров МПа (кгс/см²), не менее – 0,45 (4,5) Давление в контуре 23 при P21=0, МПа (кгс/см²) не более – 0,05 (0,5) Без перепускного клапана Резьба присоединительных бобышек: - питающей магистрали M22x1,5 / - выводов по контурам M16x1,5 Температурный интервал, °С: -45...+80 (от -60 до +80 – исполнение ХЛ) Масса, кг – 1,096</p>	ПАЗ
Клапан защитный четырёхконтурный	100-3515511-30	<p>Рабочее давление, МПа (кгс/см²) – 0,85 (8,5) Давление открытия контуров 21, 22, 24 МПа (кгс/см²) – 0,64...0,67 (6,4...6,7) Давление открытия контура 23 МПа (кгс/см²) – 0,68...0,71 (6,8...7,1) Давление закрытия контуров МПа (кгс/см²), не менее – 0,45 (4,5) Давление в контуре 23 при P21=0, МПа (кгс/см²) не более – 0,05 (0,5) Без перепускного клапана Резьба присоединительных бобышек: - питающей магистрали M22x1,5 / - выводов по контурам M16x1,5 Температурный интервал, °С: -45...+80 (от -60 до +80 – исполнение ХЛ) Масса, кг – 1,074</p>	УРАЛ
Клапан обратный	100-3562210	<p>Рабочее давление, МПа (кгс/см²) – 1,5 (15) Диаметр проходного сечения, мм – 10 Присоед. резьба: - наружная – M22x1,5 / - внутренняя – M18x1,5; M22x1,5 Температурный интервал, °С: -45...+80 / Масса, кг – 0,050</p>	ЗИЛ
Клапан обратный	100-3562210-10	<p>Рабочее давление, МПа (кгс/см²) – 1,5 (15) Диаметр проходного сечения, мм – 10 Присоединительная резьба: M22x1,5 Температурный интервал, °С: -45...+80 / Масса, кг – 0,065</p>	КАМАЗ, НЕФАЗ, БАЗ, ЛИАЗ, МАЗ
Клапан обратный	100-3562210-20	<p>Рабочее давление, МПа (кгс/см²) – 1,5 (15) Диаметр проходного сечения, мм – 8 Присоед. резьба: - наружная – M16x1,5 / - внутренняя – M22x1,5 Температурный интервал, °С: -45...+80 / Масса, кг – 0,057</p>	УРАЛ, ЗИЛ

Аппараты управления пневматическим тормозным приводом

Кран тормозной двухсекционный 100-3514010-01, 100-3514010-10

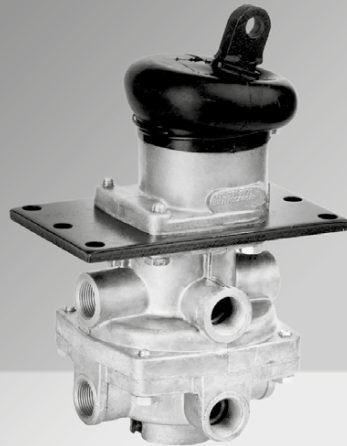
Предназначен для управления исполнительными механизмами рабочего привода автомобиля при двухконтурном тормозном приводе, а также для управления клапанами привода тормозов прицепа.



100-3514010-01/-10

Кран тормозной двухсекционный с рычагом 100-3514008 и мод.

Тормозной кран с рычажно-тяговым управлением, предназначенный, преимущественно, для установки на автомобили с капотной компоновкой (ЗИЛ, УРАЛ и прочие).



100-3514008

Наименование	Обозначение	Технические характеристики	Примечание
Кран тормозной двухсекционный	100-3514010-01	Без плиты и рычага / Привод осуществляется с помощью толкателя (в комплект не входит) / Рабочее давление, МПа (кгс/см ²) – 0,8 (8,0) Максимальное проходное сечение, соот. внутреннему диаметру 12 мм, мм ² – 113 Свободный ход толкателя, мм – 1,9...3,0 Ход толкателя до полного открытия, мм – 8,4...10,8 Общий ход толкателя до упора, мм – 12,5...15,7 Присоединительная резьба – M22x1,5 Температурный интервал, °С: -45...+80 / Масса, кг – 1,400	ЗИЛ, УРАЛ, БЕЛАЗ, МАЗ
Кран тормозной двухсекционный	100-3514010-10	Без плиты и рычага / Привод осуществляется с помощью толкателя (в комплект не входит) / Рабочее давление, МПа (кгс/см ²) – 0,8 (8,0) Максимальное проходное сечение, соот. внутреннему диаметру 12 мм, мм ² – 113 Свободный ход толкателя, мм – 1,9...3,0 Ход толкателя до полного открытия, мм – 8,4...10,8 Общий ход толкателя до упора, мм – 12,5...15,7 Присоединительная резьба – M22x1,5 Наличие выпускного окна под установку шумоглушителя. Температурный интервал, °С: -45...+80 / Масса, кг – 1,419	ЗИЛ, УРАЛ, БЕЛАЗ, МАЗ
Кран тормозной двухсекционный с рычагом	100-3514008	Рабочее давление, МПа (кгс/см ²) – 0,8 (8,0) Максимальное проходное сечение, соот. внутреннему диаметру 12 мм, мм ² – 113 Свободный шток рычага, мм – 4,7...7,4 Ход рычага до полного открытия, мм – 21...27 Общий ход рычага до упора, мм – 31,1...39,1 Присоединительная резьба – M22x1,5 Температурный интервал, °С: -45...+80 / Масса, кг – 3,514	КАМАЗ, ЗИЛ, УРАЛ, МАЗ, ГАЗ, ПАЗ, ЛИАЗ, КРАЗ
Кран тормозной двухсекционный с рычагом	100-3514008-10	Отличается от 100-3514008 наличием выпускного окна под установку шумоглушителя Масса, кг – 3,533	ГАЗ, ПАЗ, ЗИЛ, 81 БТРЗ, АМЗ
Кран тормозной двухсекционный с рычагом	100-3514008-11	Отличается от 100-3514008 расположением присоединительных бобышек (поворот относительно плиты с рычагом на 180°). Масса, кг – 3,514	ЗИЛ
Кран тормозной двухсекционный с рычагом	100-3514008-12	Отличается от 100-3514008 расположением присоединительных бобышек (поворот относительно плиты с рычагом на 180°) и наличием выпускного окна под установку шумоглушителя Масса, кг – 3,533	ГАЗ, ЗИЛ
Кран тормозной двухсекционный с рычагом	100-3514008-20	Отличается от 100-3514008 расположением присоединительных бобышек (поворот относительно плиты с рычагом по часовой стрелке на 90°) Масса, кг – 3,514	ЗИЛ

Аппараты управления пневматическим тормозным приводом

Кран тормозной двухсекционный 100-3514108-10

Подпедальный тормозной кран, предназначенный для установки на автомобили КАМАЗ.

Кран тормозной 100-3514208 и мод.

Подпедальный двухсекционный тормозной кран, предназначенный для установки на автомобили ЗИЛ, УРАЛ, ГАЗ (Валдай).

Наименование	Обозначение	Технические характеристики	Примечание
Кран тормозной двухсекционный с рычагом	100-3514008-21	Отличается от 100-3514008 расположением присоединительных бобышек (поворот относительно плиты с рычагом по часовой стрелке на 90°) и наличием выпускного окна под установку шумоглушителя Масса, кг – 3,533	ЗИЛ, АМЗ, ГАЗ
Кран тормозной двухсекционный с рычагом	100-3514008-30	Отличается от 100-3514008 расположением присоединительных бобышек (поворот относительно плиты с рычагом против часовой стрелки на 90°) Масса, кг – 3,514	КРАЗ, УРАЛ
Кран тормозной двухсекционный с рычагом	100-3514008-31	Отличается от 100-3514008 расположением присоединительных бобышек (поворот относительно плиты с рычагом против часовой стрелки на 90°) и наличием выпускного окна под установку шумоглушителя Масса, кг – 3,533	АМЗ, ЗИЛ
Кран тормозной двухсекционный	100-3514108-10	Привод осуществляется с помощью толкателя Рабочее давление, МПа (кгс/см ²) – 0,8 (8,0) Максимальное проходное сечение, соот. внутреннему диаметру 12 мм, мм ² – 113 Свободный ход толкателя, мм – 1,9...3,0 Ход толкателя до полного открытия, мм – 8,4...10,8 Общий ход рычага до упора, мм – 12,5...15,7 Присоединительная резьба – М22х1,5 Температурный интервал, °С: -45...+80 / Масса, кг – 2,262	КАМАЗ, ГАЗ, ЗИЛ
Кран тормозной	100-3514208	Привод осуществляется с помощью толкателя Рабочее давление, МПа (кгс/см ²) – 0,8 (8,0) Максимальное проходное сечение, соот. внутреннему диаметру 12 мм, мм ² – 113 Свободный ход толкателя, мм – 1,9...3,0 Ход толкателя до полного открытия, мм – 8,4...10,8 Общий ход рычага до упора, мм – 12,5...15,7 Присоединительная резьба – М22х1,5 Температурный интервал, °С: -45...+80 / Масса, кг – 1,920	ЗИЛ
Кран тормозной	100-3514208-20	Отличается от 100-3514208 наличием выпускного окна под установку шумоглушителя Температурный интервал, °С: -45...+80 Масса, кг – 1,920	ЗИЛ, ГАЗ
Кран тормозной	100-3514208-30	Отличается от 100-3514208 разворотом плиты 100-3514212 и наличием выпускного окна под установку шумоглушителя Масса, кг – 1,920	УРАЛ, ЗИЛ



100-3514108-10



100-3514208

Аппараты управления пневматическим тормозным приводом



100-3531008

Воздухораспределитель с краном 100-3531008

Предназначен для управления исполнительными механизмами рабочих тормозов прицепа (полуприцепа). Управление производится как по однопроводной, так и по двухпроводной схемам соединения тягача с прицепом. Соединение тягача с прицепом при этом должно осуществляться либо по однопроводной схеме, либо по двухпроводной.

Кран пневматический 100-3537110

Предназначен для принудительного впуска сжатого воздуха. Он может быть использован для пневматического растормаживания цилиндров с пружинными энергоаккумуляторами запасного и стояночного тормоза, для управления цилиндрами вспомогательного (моторного) тормоза, для управления агрегатами трансмиссии и других аналогичных целей.



100-3537110

Наименование	Обозначение	Технические характеристики	Примечание
Воздухораспределитель с краном	100-3531008	<p>Рабочее давление, МПа (кгс/см²) – 0,8 (8,0) Присоединительная резьба – M22x1,5 Давление открытия перепускного клапана, МПа (кгс/см²) – 0,53 ± 0,01 (5,3 ± 0,1) Температурный интервал, °С: -45...+80 Масса, кг – 2,000</p>	Применяется для прицепов и полуприцепов
Кран пневматический	100-3537110	<p>Рабочее давление, МПа (кгс/см²), не более – 0,8 (8,0) Ход кнопки включения, мм – 5,1...6,6 Максимальное усилие включения, Н (кгс) – 71 (7,1) Диаметр проходного сечения, мм – 4 Присоединительная резьба – M 26x1,5; M12x1,5 Температурный интервал, °С: -45...+80 Масса, кг – 0,230</p>	КАМАЗ, УРАЛ, ЗИЛ, ПАЗ, АМЗ, БАЗ, МАЗ, КРАЗ, БЕЛАЗ, ЛИАЗ

Аппараты управления пневматическим тормозным приводом

Кран тормозной обратной действия с ручным управлением 100-3537010

Предназначен для управления пневматическими аппаратами, работающими при выпуске сжатого воздуха. Он используется, например, для управления пружинными энергоаккумуляторами стояночного и запасного тормозов одиночных автотранспортных средств.

Кран тормозного обратной действия с ручным управлением 100-3537310

Отличается от базового варианта 100-3537010 наличием дополнительного вывода для подсоединения к клапану управления тормозами прицепа с двухпроводным приводом 100-3522020/25.3522210 и дополнительного проверочного положения рукоятки крана, позволяющего кратковременно растормозить прицеп.

Наименование	Обозначение	Технические характеристики	Примечание
Кран тормозной обратной действия с ручным управлением	100-3537010	Рабочее давление, МПа (кгс/см ²) – 0,8 (8,0) Присоединительная резьба – М14х1,5 Температурный интервал, °С: -45...+80 Масса, кг – 0,950	ЗИЛ, МАЗ, ПАЗ, ГАЗ, ГАЗ, КРАЗ, НЕФАЗ
Кран тормозной обратной действия с ручным управлением	100-3537310	Рабочее давление, МПа (кгс/см ²), не более – 0,8 (8,0) Присоединительная резьба – М14х1,5 Температурный интервал, °С: -45...+80 Масса, кг – 1,200	КАМАЗ, ЗИЛ, МАЗ, УРАЛ, КРАЗ, БЕЛАЗ, ПАЗ, НЕФАЗ, ЛИАЗ



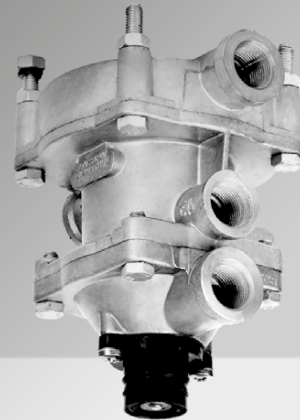
100-3537310



100-3537010



100-3515008



100-3522010-10

Аппараты управления тормозами прицепа

Клапан защитный 100-3515008

Предназначен для автоматического торможения прицепа в случае обрыва управляющей (тормозной) магистрали. Используется совместно с клапаном управления тормозами прицепа 100-3522010.

Клапан управления тормозами прицепа с двухпроводным приводом 100-3522010, 100-3522010-10, 25.3522008

Предназначен для управления двухпроводным приводом тормозов прицепа при раздельном приводе рабочих тормозов тягача и наличии тормозов обратного действия в виде цилиндров с пружинными энергоаккумуляторами.



100-3522010

Наименование	Обозначение	Технические характеристики	Примечание
Клапан защитный	100-3515008	Рабочее давление, МПа (кгс/см ²), не более, - 0,8 (8,0) Резьба присоединительных бобышек: - нижний корпус M22x1,5 / - средний и верхний корпуса M12x1,5 Температурный интервал, °С: -45...+80 (от -60 до +80 - исполнение ХЛ) Масса, кг - 0,410	ЗИЛ, УРАЛ
Клапан управления тормозами прицепа с двухпроводным приводом	100-3522010	Рабочее давление, МПа (кгс/см ²), не более, - 0,8 (8,0) Величина опережения выходного давления, МПа (кгс/см ²) - 0,05...0,07 (0,5...0,7) Резьба присоединительных бобышек - M22x1,5 Температурный интервал, °С: -45...+80 (от -60 до +80 - исполнение ХЛ) Масса, кг - 1,650	КАМАЗ, ЗИЛ, УРАЛ, МАЗ, БАЗ, ПТЗ, АМЗ
Клапан управления тормозами прицепа с двухпроводным приводом	100-3522010-10	Рабочее давление, МПа (кгс/см ²), не более, - 0,8 (8,0) Величина опережения выходного давления, МПа (кгс/см ²) - 0,05...0,07 (0,5...0,7) Резьба присоединительных бобышек - M22x1,5 Наличие выпускного окна под установку шумоглушителя Температурный интервал, °С: -45...+80 (от -60 до +80 - исполнение ХЛ) Масса, кг - 1,650	КАМАЗ, УРАЛ, ЗИЛ, МАЗ, КРАЗ
Клапан управления тормозам прицепа с шумоглушителем	25.3522008	В дополнение к 100-3522010-10 комплектуется шумоглушителем 25.3518045 Уровень шума выпускаемого сжатого воздуха, дБА, не более - 72 Температурный интервал, °С: -45...+80 (от -60 до +80 - исполнение ХЛ) Масса, кг - 1,810	КАМАЗ, МАЗ, УРАЛ, ЗИЛ, КРАЗ

Аппараты управления тормозами прицепа

Клапан управления тормозами прицепа с однопроводным приводом 100-3522110

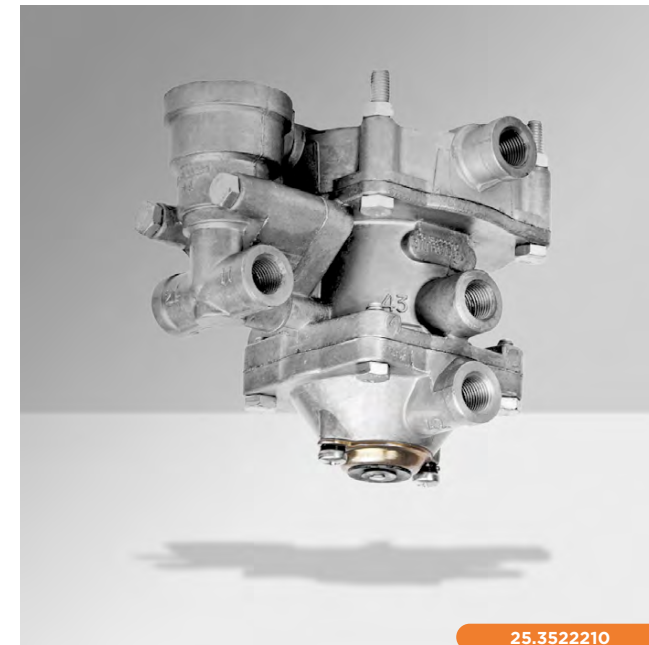
Предназначен для управления однопроводной системой привода тормозов прицепа или полуприцепа, а также для ограничения давления сжатого воздуха, поступающего в пневмосистему привода тормозов прицепа до заданного уровня, с целью предотвращения самопритормаживания прицепа или полуприцепа при колебаниях давления сжатого воздуха в пневматической системе автомобиля-тягача.

Клапаны управления тормозами прицепа с клапаном обрыва 25.3522210, 25.3522210-10, 25.3522208

Предназначены для управления двухпроводным приводом тормозов прицепа при раздельном приводе рабочих тормозов тягача и наличии тормозов обратного действия в виде пружинных энергоаккумуляторов. В случае повреждения или обрыва управляющей магистрали прицепа обеспечивает падение давления в питающей магистрали, что приводит к автоматическому торможению прицепа.



100-3522110



25.3522210



25.3522210-10

Наименование	Обозначение	Технические характеристики	Примечание
Клапан управления тормозам прицепа с однопроводным приводом	100-3522110	Рабочее давление, МПа (кгс/см ²), не более, - 0,8 (8,0) Давление в магистрали прицепа, МПа (кгс/см ²) - 0,50...0,52 (5,0...5,2) Резьба присоединительных бобышек - M22x1,5 Температурный интервал, °С: -45...+80 (от -60 до +80 - исполнение ХЛ) Масса, кг - 1,980	КАМАЗ, ЗИЛ, УРАЛ, МАЗ, БАЗ, МЗКТ, ПТЗ, КРАЗ
Клапан управления тормозами прицепа с клапаном обрыва	25.3522210	Рабочее давление, МПа (кгс/см ²), не более, - 0,8 (8,0) Величина опережения выходного давления, МПа (кгс/см ²) - 0,05...0,07 (0,5...0,7) Резьба присоединительных бобышек - M16x1,5 Температурный интервал, °С: -45...+80 (от -60 до +80 - исполнение ХЛ) Масса, кг - 1,980	КАМАЗ, УРАЛ, ЗИЛ, МАЗ, КРАЗ
Клапан управления тормозами прицепа с клапаном обрыва	25.3522210-10	Рабочее давление, МПа (кгс/см ²), не более, - 0,8 (8,0) Величина опережения выходного давления, МПа (кгс/см ²) - 0,05...0,07 (0,5...0,7) Резьба присоединительных бобышек - M16x1,5 Наличие выпускного окна под установку шумоглушителя Температурный интервал, °С: -45...+80 (от -60 до +80 - исполнение ХЛ) Масса, кг - 1,940	КАМАЗ, УРАЛ, ЗИЛ, МАЗ, КРАЗ, НЕФАЗ
Клапан управления тормозам прицепа с шумоглушителем	25.3522208	В дополнение к 100-3522010-10 комплектуется шумоглушителем 25.3518045 Уровень шума выпускаемого сжатого воздуха, дБА, не более - 72 Температурный интервал, °С: -45...+80 (от -60 до +80 - исполнение ХЛ) Масса, кг - 2,140	КАМАЗ, ЗИЛ, МАЗ, УРАЛ, КРАЗ

Аппараты регулирования тормозных сил

Регулятор тормозных сил 100-3533010/-10/-20, 100-3533010-30/-40

Предназначен для автоматического регулирования давления сжатого воздуха, подводимого к исполнительным механизмам (тормозным камерам или цилиндрам), в зависимости от осевой нагрузки автотранспортного средства (автомобиля, прицепа, полуприцепа).



100-3533010 / 100-3533010-10



100-3533010-30 / 100-3533010-40

Наименование	Обозначение	Технические характеристики	Примечание
Регулятор тормозных сил	100-3533010	Рабочее давление, МПа (кгс/см ²) – 0,8 (8,0) Отношение регулирования – от (1:1) до (3,8:1) Перемещение рычага $\alpha_1 = \alpha_2 = 40 \pm 5^\circ$ Присоединительная резьба – M22x1,5 Температурный интервал, °С: -45...+80 Масса, кг – 1,900	КАМАЗ, ЗИЛ, МАЗ, ПАЗ, НЕФАЗ, ТЗА
Регулятор тормозных сил	100-3533010-10	Рабочее давление, МПа (кгс/см ²) – 0,8 (8,0) Отношение регулирования – от (1:1) до (3,8:1) Перемещение рычага $\alpha_1 = 35 \pm 2^\circ / -10^\circ$, $\alpha_2 = 20 \pm 2^\circ / -3^\circ$ Присоединительная резьба – M22x1,5 Температурный интервал, °С: -45...+80 Масса, кг – 1,840	КАМАЗ, ЗИЛ, УРАЛ, МАЗ
Регулятор тормозных сил	100-3533010-20	Отличается от 100-3533010-20 отсутствием рычага и муфты Масса, кг – 1,760	МАЗ
Регулятор тормозных сил	100-3533010-30	Отличается от 100-3533010 исполнением соединительной муфты со сквозным отверстием и наличием пружины, перемещающей рычаг в верхнее положение при обрыве связи с упругим элементом Масса, кг – 1,900	НЕФАЗ
Регулятор тормозных сил	100-3533010-40	Отличается от 100-3533010-10 исполнением соединительной муфты со сквозным отверстием и наличием пружины, перемещающей рычаг в верхнее положение при обрыве связи с упругим элементом Масса, кг – 1,900	НЕФАЗ

Аппараты регулирования тормозных сил

Упругий элемент регулятора тормозных сил 100-3533110/-10

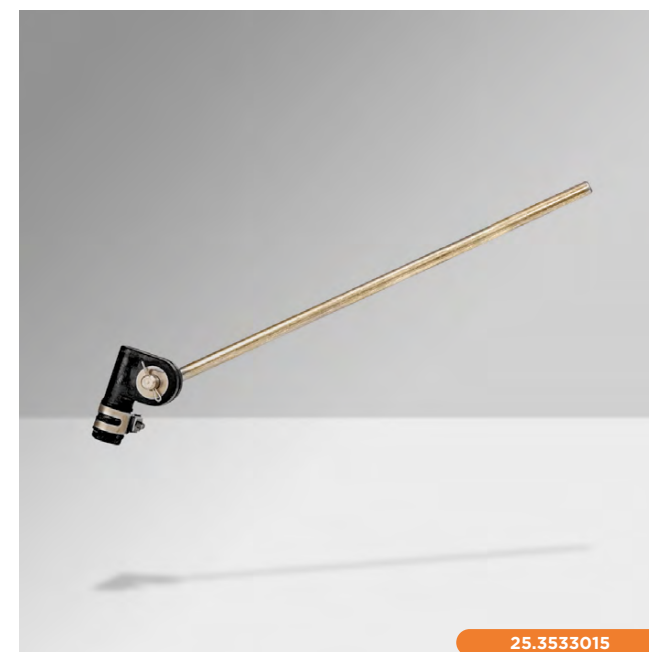
Предназначен для предотвращения повреждения регулятора тормозных сил при ходе оси выше допустимого хода рычага регулятора тормозных сил.

Рычаг регулировочный 25.3533015

Предназначен для присоединения вала регулятора тормозных сил с упругим элементом.



100-3533110 / 100-3533110-10



25.3533015

Наименование	Обозначение	Технические характеристики	Примечание
Упругий элемент регулятора тормозных сил	100-3533110	Длина А, мм - 260 Отклонение Н, мм - 100 Усилие отклонения, кгс: Р _а =2,5; Р _б =4,5 Температурный интервал, °С: -45...+80 Масса, кг - 0,410	КАМАЗ, УРАЛ, ЗИЛ, МАЗ, НЕФАЗ, ТЭА
Упругий элемент регулятора тормозных сил	100-3533110-10	Длина А, мм - 320 Отклонение Н, мм - 150 Усилие отклонения, кгс: Р _а =1,6; Р _б =4,9 Температурный интервал, °С: -45...+80 Масса, кг - 0,500	КАМАЗ, УРАЛ, ПАЗ, ЗИЛ, МАЗ,
Рычаг регулировочный	25.3533015	Длина рычага, мм - 150 Масса, кг - 0,133	КАМАЗ, НЕФАЗ

Аппараты регулирования тормозных сил

Клапан ограничения давления 100-3534010

Предназначен для уменьшения тормозной силы колес передней оси автомобиля при торможении с малой интенсивностью, а также для быстрого выпуска воздуха из тормозных камер передней оси при оттормаживании.

Клапан пропорциональный 100-3534110

Предназначен для регулирования тормозной силы передних колес автомобиля при наличии регулятора тормозных сил на задней оси (тележке), а также для быстрого выпуска сжатого воздуха из передних тормозных камер при оттормаживании.



100-3534010



100-3534110

Наименование	Обозначение	Технические характеристики	Примечание
Клапан ограничения давления	100-3534010	Рабочее давление, МПа (кгс/см ²) – 0,8 (8,0) Присоединительная резьба – М22х1,5 Температурный интервал, °С: -45...+80 Масса, кг – 0,500	КАМАЗ, ЗИЛ
Клапан пропорциональный	100-3534110	Рабочее давление, МПа (кгс/см ²) – 0,8 (8,0) Присоединительная резьба – М22х1,5; М12х1,5 Температурный интервал, °С: -45...+80 Масса, кг – 0,630	Применяется при необходимости

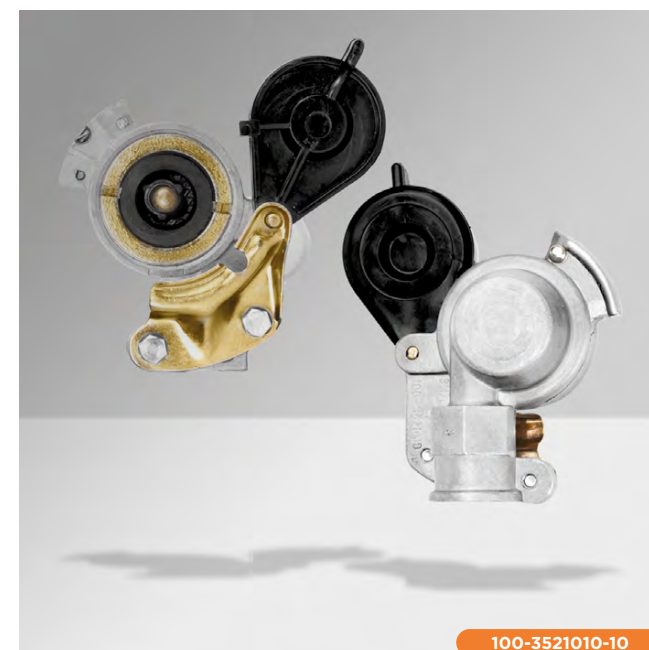
Контрольно-соединительные аппараты

Головка соединительная тип «А», тип «Б» 100-3521010, 100-3521010-10

Предназначена для соединения однопроводной пневматической системы привода тормозов прицепа, а также для автоматического перекрытия подачи воздуха при разъединении головок (тип «А»). Соединительная головка типа «А» устанавливается на тягач. Соединительная головка типа «Б» устанавливается на прицеп (полуприцеп).



100-3521010

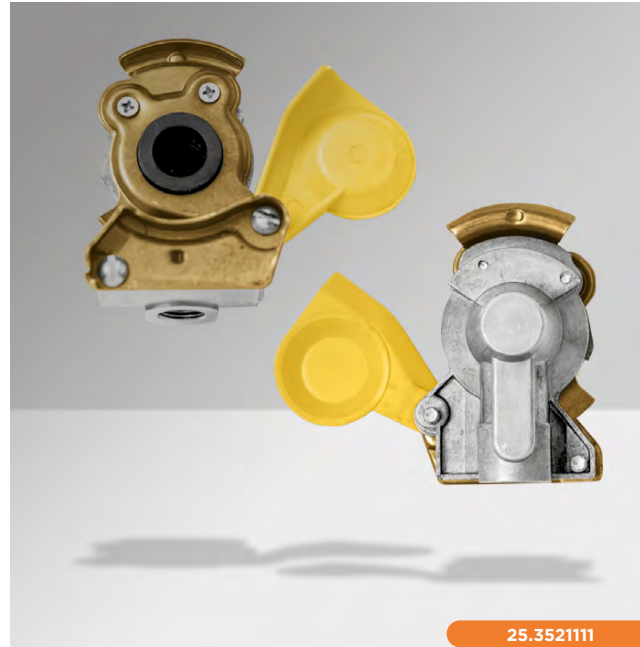


100-3521010-10

Наименование	Обозначение	Технические характеристики	Примечание
Головка соединительная тип «А»	100-3521010	Рабочее давление, МПа (кгс/см ²) – 0,8 (8,0) Присоединительная резьба – М22х1,5 Температурный интервал, °С: -45...+80 Масса, кг – 0,310	КАМАЗ, УРАЛ, ЗИЛ, КРАЗ, МАЗ, ПТЗ, БАЗ,
Головка соединительная тип «Б»	100-3521010-10	Рабочее давление, МПа (кгс/см ²) – 0,8 (8,0) Присоединительная резьба – М22х1,5 Температурный интервал, °С: -45...+80 Масса, кг – 0,343	Применяется на прицепах и полуприцепах



100-3521110



25.3521111

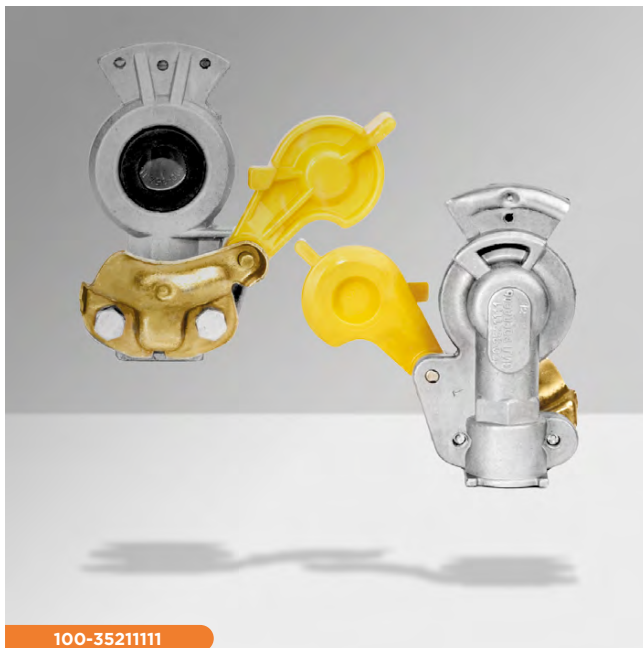
Контрольно-соединительные аппараты

Головки соединительные тип «ПАЛМ» 100-3521110, 100-3521111

Предназначены для соединения двухпроводных пневматических систем привода тормозов тягача и прицепа.

Головки соединительные 25.3521110/-01, 100-3521111/-01

Предназначены для соединения двухпроводных пневматических систем привода тормозов тягача и прицепа. Унифицированы с соединительными головками по ISO-Norm 1728.



100-3521111

Наименование	Обозначение	Технические характеристики	Примечание
Головка соединительная тип «Палм»	100-3521110	Рабочее давление, МПа (кгс/см ²) – 0,8 (8,0) Присоединительная резьба – М22х1,5 Температурный интервал, °С: -45...+80 Крышка красного цвета Масса, кг – 0,210	Применяется на питающих магистралях КАМАЗ, МАЗ, УРАЛ, КРАЗ, прицепах, полуприцепах
Головка соединительная тип «Палм»	100-3521111	Рабочее давление, МПа (кгс/см ²) – 0,8 (8,0) Присоединительная резьба – М22х1,5 Температурный интервал, °С: -45...+80 Крышка желтого цвета Масса, кг – 0,210	Применяется в управляющей магистрали на АМЗ, НЕФАЗ, ЗИЛ, прицепах и полуприцепах
Головка соединительная	25.3521110	Рабочее давление, МПа (кгс/см ²) – 0,8 (8,0) Присоединительная резьба – М16х1,5 Температурный интервал, °С: -45...+80 Крышка красного цвета Масса, кг – 0,243	Применяется в питающей магистрали на прицепах и полуприцепах
Головка соединительная	25.3521111	Рабочее давление, МПа (кгс/см ²) – 0,8 (8,0) Присоединительная резьба – М16х1,5 Крышка желтого цвета Температурный интервал, °С: -45...+80 Масса, кг – 0,243	Применяется в управляющей магистрали на прицепах и полуприцепах

Контрольно-соединительные аппараты

Головка соединительная автоматическая
100-3521110-10, 100-3521111-10, 100-3521110-20,
100-3521111-20, 100-3521210

Предназначена для присоединения двухпроводных систем привода тормозов тягача и прицепа, а также автоматического перекрытия подачи воздуха при разъединении головок.

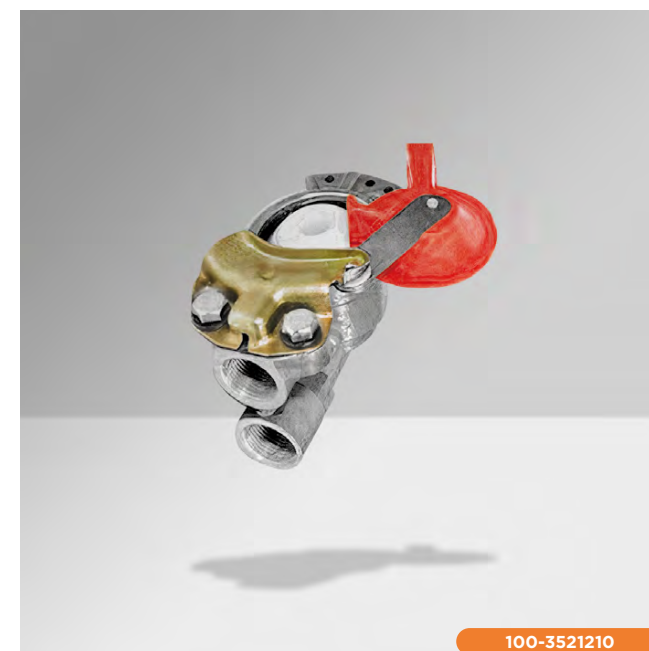


100-3521110-10 / 100-3521110-20



100-3521111-10 / 100-3521111-20

Наименование	Обозначение	Технические характеристики	Примечание
Головка соединительная автоматическая	100-3521110-10	Рабочее давление, МПа (кгс/см ²) – 0,8 (8,0) Крышка красного цвета, в корпусе одна присоединительная бобышка M22x1,5 Температурный интервал, °С: -45...+80 / Масса, кг – 0,300	Применяется на ЗИЛ, МАЗ, УРАЛ, КРАЗ, МТЗ, НЕФАЗ, АМЗ в питающей магистрали
Головка соединительная автоматическая	100-3521111-10	Рабочее давление, МПа (кгс/см ²) – 0,8 (8,0) Крышка желтого цвета, в корпусе одна присоединительная бобышка M22x1,5 Температурный интервал, °С: -45...+80 / Масса, кг – 0,300	Применяется в управляющей магистрали на ЗИЛ, УРАЛ, ГАЗ, КРАЗ, МАЗ
Головка соединительная автоматическая	100-3521110-20	Рабочее давление, МПа (кгс/см ²) – 0,8 (8,0) Крышка красного цвета, в корпусе одна присоединительная бобышка M16x1,5 Температурный интервал, °С: -45...+80 / Масса, кг – 0,318	Применяется при необходимости
Головка соединительная автоматическая	100-3521111-20	Рабочее давление, МПа (кгс/см ²) – 0,8 (8,0) Крышка желтого цвета, в корпусе одна присоединительная бобышка M16x1,5 Температурный интервал, °С: -45...+80 / Масса, кг – 0,318	Применяется при необходимости
Головка соединительная автоматическая	100-3521210	Рабочее давление, МПа (кгс/см ²) – 0,8 (8,0) Крышка красного цвета, в корпусе две присоединительные бобышки M22x1,5 Температурный интервал, °С: -45...+80 / Масса, кг – 0,330	Применяется при необходимости



100-3521210

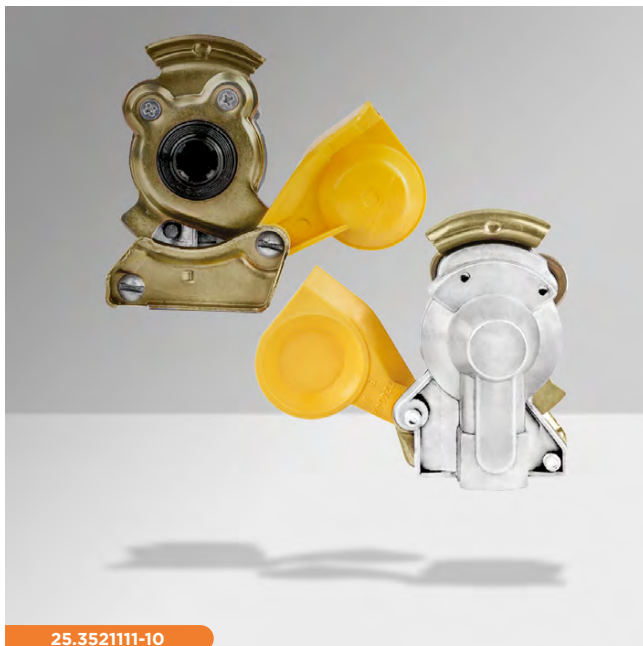
Контрольно-соединительные аппараты

Головка соединительная автоматическая 25.3521110-10, 25.3521111-10

Предназначена для соединения двухпроводных систем привода тормозов тягача и прицепа, а также автоматического перекрытия подачи воздуха при разъединении головок. Унифицированы с соединительными головками по ISO-Norm 1728.



25.3521110-10



25.3521111-10

Наименование	Обозначение	Технические характеристики	Примечание
Головка соединительная автоматическая	25.3521110-10	Рабочее давление, МПа (кгс/см ²) – 0,8 (8,0) Присоединительная резьба – М16х1,5 Крышка красного цвета Температурный интервал, °С: -45...+80 Масса, кг – 0,268	Применяется в питающей магистрали на КАМАЗ, МАЗ, УРАЛ и другие
Головка соединительная автоматическая	25.3521111-10	Рабочее давление, МПа (кгс/см ²) – 0,8 (8,0) Присоединительная резьба – М16х1,5 Крышка желтого цвета Температурный интервал, °С: -45...+80 Масса, кг – 0,268	Применяется в управляющей магистрали на КАМАЗ, МАЗ, УРАЛ и другие

Контрольно-соединительные аппараты

Клапан контрольного вывода 100-3515310/-01/-10/-11

Предназначен для присоединения к отдельным участкам пневматического тормозного привода контрольно-измерительных приборов с целью проверки давления, а также для отбора сжатого воздуха.



100-3515310



100-3515310-10



100-3515310-11

Наименование	Обозначение	Технические характеристики	Примечание
Клапан контрольного вывода	100-3515310	Размер присоед. резьбы для накидной гайки к измерит. прибору - M16x1,5 Размер присоед. резьбы для вворачивания клапана в систему - M22x1,5 Температурный интервал, °C: -45...+80 Масса, кг - 0,090	ЗИЛ, КАМАЗ, МАЗ, УРАЛ, КРАЗ, БЕЛАЗ, ГАЗ, ПАЗ, ЛИАЗ
Клапан контрольного вывода	100-3515310-01	Размер присоед. резьбы для накидной гайки к измерит. прибору - M16x1,5 Размер присоед. резьбы для вворачивания клапана в систему - M22x1,5 Температурный интервал, °C: -45...+80 Масса, кг - 0,067	КАМАЗ, МАЗ, УРАЛ, ЗИЛ, КРАЗ, БЕЛАЗ, ПАЗ, ЛИАЗ, ГАЗ, БАЗ, НЕФАЗ
Клапан контрольного вывода	100-3515310-10	Размер присоед. резьбы для накидной гайки к измерит. прибору - M16x1,5 Размер присоед. резьбы для вворачивания клапана в систему - M16x1,5 Температурный интервал, °C: -45...+80 Масса, кг - 0,080	УРАЛ, ПАЗ
Клапан контрольного вывода	100-3515310-11	Размер присоед. резьбы для накидной гайки к измерит. прибору - M16x1,5 Размер присоед. резьбы для вворачивания клапана в систему - M22x1,5 Аппарат комплектуется элементами уплотнения Температурный интервал, °C: -45...+80 Масса, кг - 0,071	КАМАЗ, ПАЗ

Аппараты ускорительные

Ускорительные клапаны 100-3518010, 100-3518010-10, 25.3518008

Предназначены для уменьшения времени срабатывания привода тормозов за счет сокращения магистрали впуска сжатого воздуха из воздушного ресивера в исполнительный механизм и выпуска воздуха непосредственно через ускорительный клапан в атмосферу.



100-3518010



100-3518010-10

Наименование	Обозначение	Технические характеристики	Примечание
Клапан ускорительный	100-3518010	Рабочее давление, МПа (кгс/см ²) не более - 0,8 (8,0) Площадь проходного сечения, соот. внутреннему диаметру 15 см, см ²) - 1,8 Присоединительная резьба - M22x1,5 Температурный интервал, °С: -45...+80 (от -60 до +80 - исполнение ХЛ) Масса, кг - 1,080	КАМАЗ, ЗИЛ, УРАЛ, КРАЗ, МАЗ, НЕФАЗ, ОРЕЛТЕКМАШ, ПАЗ, ПТЗ, СЗАп, БАЗ
Клапан ускорительный	100-3518010-10	Отличается от 100-3518010 наличием выпускного окна под установку шумоглушителя 25.3518045 Масса, кг - 1,124	КАМАЗ, ГАЗ, ПАЗ, УРАЛ, БАЗ
Клапан ускорительный с шумоглушителем	25.3518008	Рабочее давление, МПа (кгс/см ²) - 0,8 (8,0) Площадь проходного сечения, соот. внутреннему диаметру 15 см, см ²) - 1,8 Присоединительная резьба - M22x1,5 Комплектуется шумоглушителем 25.3518045 Уровень шума выпускаемого сжатого воздуха, дБА, не более - 72 Температурный интервал, °С: -45...+80 (от -60 до +80 - исполнение ХЛ) Масса, кг - 1,240	КАМАЗ

Аппараты ускорительные

Ускорительные клапаны

100-3518210, 100-3518210-10, 25.3518208

Предназначены для уменьшения времени срабатывания привода тормозов за счет сокращения магистрали впуска сжатого воздуха из воздушного ресивера в исполнительный механизм и выпуска воздуха непосредственно через ускорительный клапан в атмосферу, исключения одновременного воздействия на детали тормозного механизма усилий от пружинного энергоаккумулятора и диафрагменной камеры рабочего тормоза.

Клапаны быстрого оттормаживания

100-3518110, 25.3518108

Предназначены для уменьшения времени оттормаживания тормозов путем ускорения выпуска воздуха из исполнительных механизмов за счет сокращения пути, проходимого воздухом при выпуске.



100-3518210



100-3518210-10

Наименование	Обозначение	Технические характеристики	Примечание
Клапан ускорительный	100-3518210	Рабочее давление, МПа (кгс/см ²) – 0,8 (8,0) Присоединительная резьба – M22x1,5; M16x1,5 Температурный интервал, °С: -45...+80 (от -60 до +80 – исполнение ХЛ) Масса, кг – 1,380	УРАЛ, ЗИЛ
Клапан ускорительный	100-3518210-10	Отличается от 100-3518210 наличием выпускного окна под установку шумоглушителя Масса, кг – 1,424	УРАЛ, ЗИЛ
Клапан ускорительный с шумоглушителем	25.3518208	Рабочее давление, МПа (кгс/см ²) – 0,8 (8,0) Присоединительная резьба – M22x1,5; M16x1,5 Комплектуется шумоглушителем 25.3518045 Уровень шума выпускаемого сжатого воздуха, дБА, не более – 72 Температурный интервал, °С: -45...+80 (от -60 до +80 – исполнение ХЛ) Масса, кг – 1,585	УРАЛ
Клапан быстрого оттормаживания	100-3518110	Рабочее давление, МПа (кгс/см ²), не более, – 0,8 (8,0) Резьба присоединительных бобышек – M22x1,5 Температурный интервал, °С: -45...+80 (от -60 до +80 – исполнение ХЛ) Масса, кг – 0,250	УРАЛ, ЗИЛ, МАЗ, ГАЗ, БАЗ, МЗКТ, НЕФАЗ,
Клапан быстрого оттормаживания с шумоглушителем	25.3518108	Рабочее давление, МПа (кгс/см ²), не более, – 0,8 (8,0) Резьба присоединительных бобышек – M22x1,5 Комплектуется шумоглушителем 25.3518135 Уровень шума выпускаемого сжатого воздуха, дБА, не более – 72 Температурный интервал, °С: -45...+80 (от -60 до +80 – исполнение ХЛ) Масса, кг – 0,310	КАМАЗ



100-3518110

Пневмокамеры привода главного цилиндра гидротормозов

Пневмокамера однополостная 5301-3519012

Предназначена для приведения в действие односекционного главного цилиндра гидротормозов.



5301-3519012

Пневмокамера двухполостная 5301-3519010

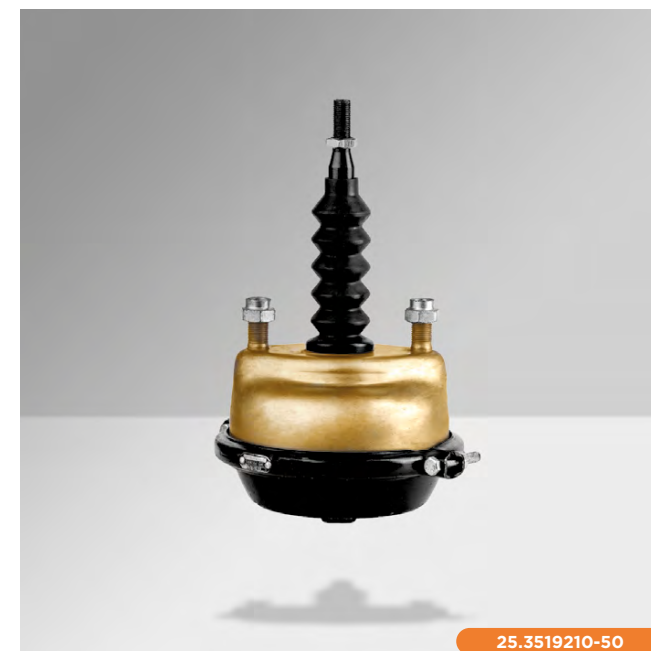
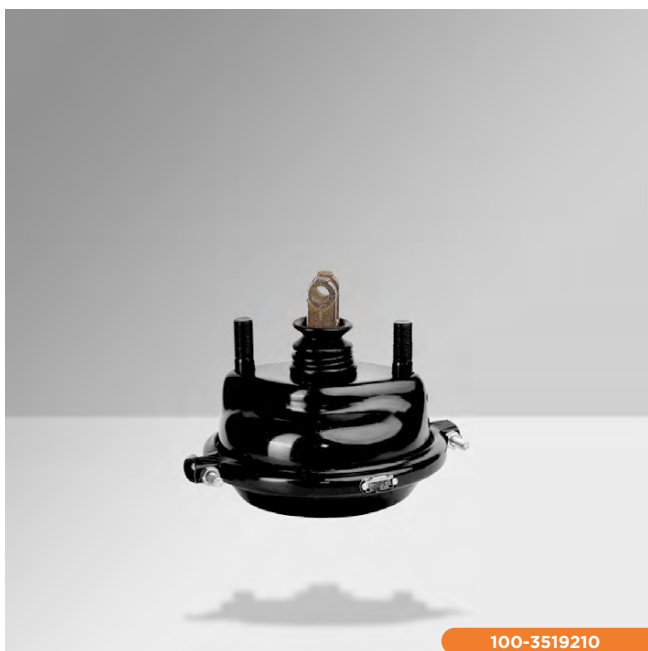
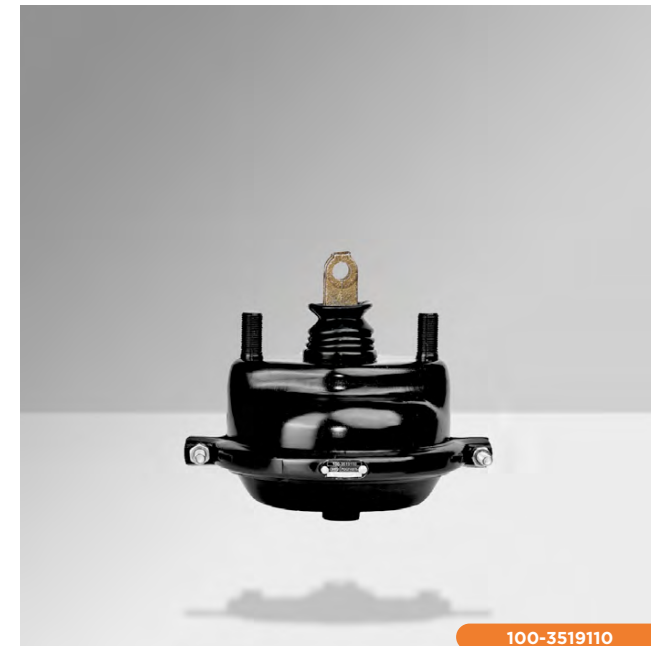
Предназначена для приведения в действие двухсекционного главного цилиндра гидротормозов.



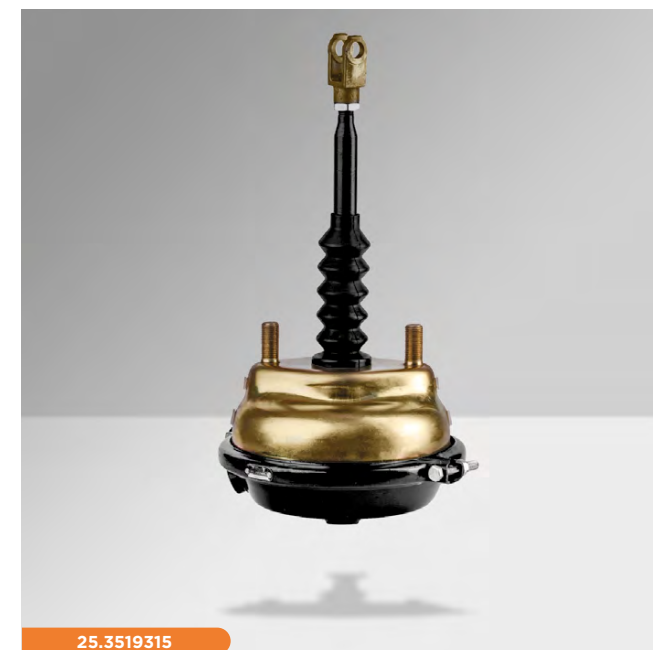
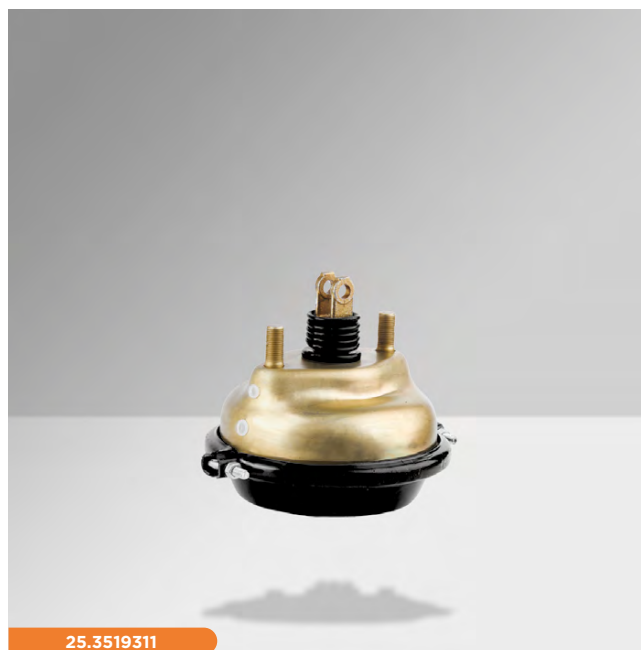
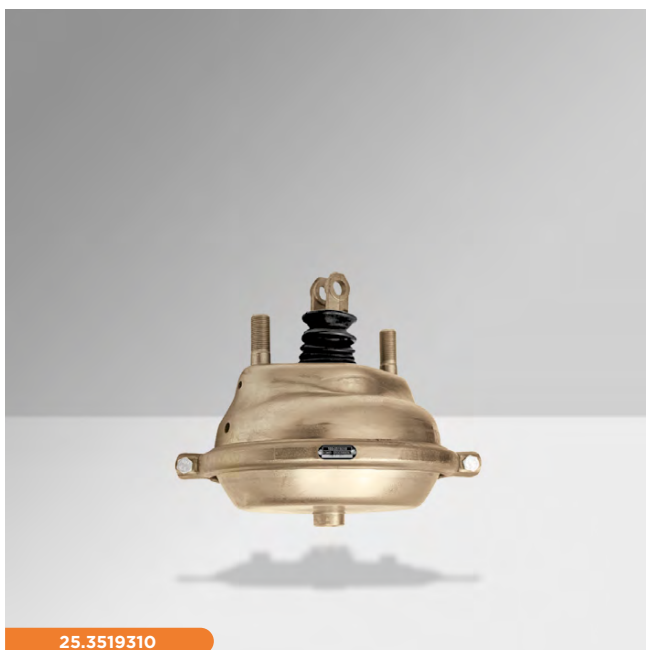
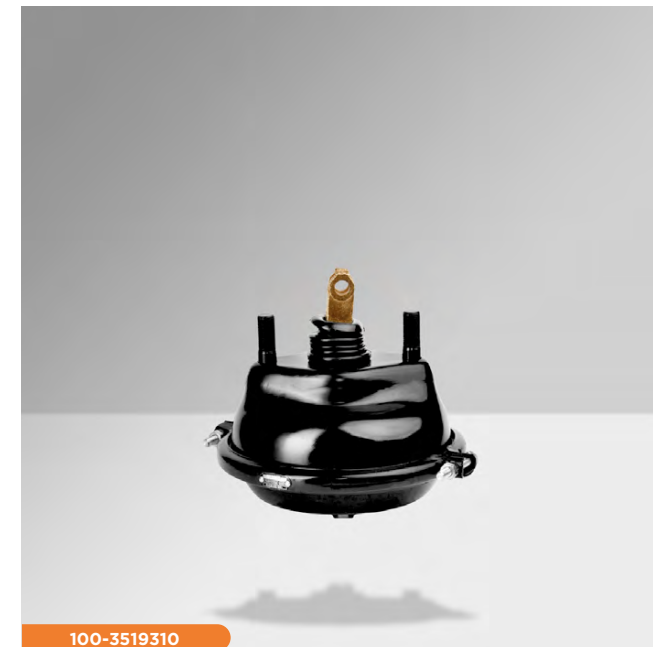
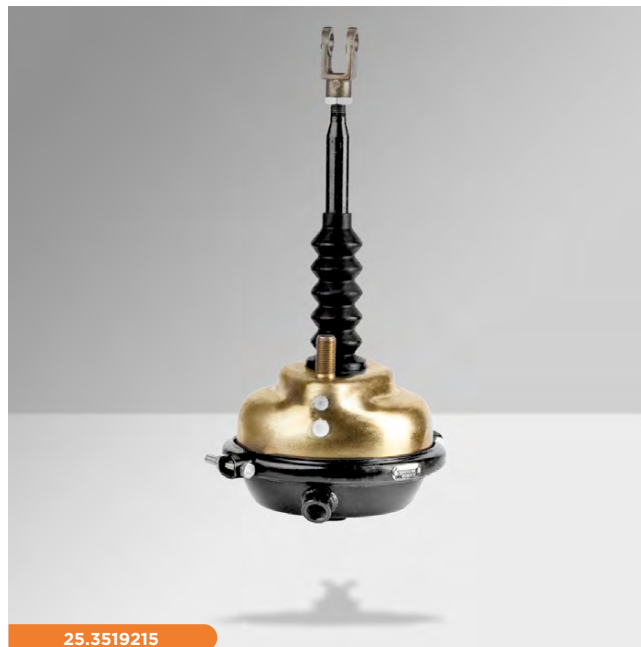
5301-3519010

Наименование	Обозначение	Технические характеристики	Примечание
Пневмокамера однополостная	100-3519012	<p>Болты крепления – M12 Межцентровое расстояние болтов крепления, мм – 76 Отверстие подвода сжатого воздуха – M16x1,5 Рабочее давление, МПа (кгс/см²), не более – 0,8 (8,0) Вылет штока, мм – 30 Без чехла Температурный интервал, °С: -45...+80 Масса, кг – 2,370</p>	Применяется на малотоннажных ЗИЛ
Пневмокамера двухполостная	5301-3519010	<p>Болты крепления – M12 Межцентровое расстояние болтов крепления, мм – 76 Отверстие подвода сжатого воздуха – M16x1,5 Рабочее давление, МПа (кгс/см²), не более – 0,8 (8,0) Вылет штока, мм – 30 Без чехла Температурный интервал, °С: -45...+80 Масса, кг – 4,570</p>	Применяется на малотоннажных ЗИЛ

**Камеры тормозные
мембранные**

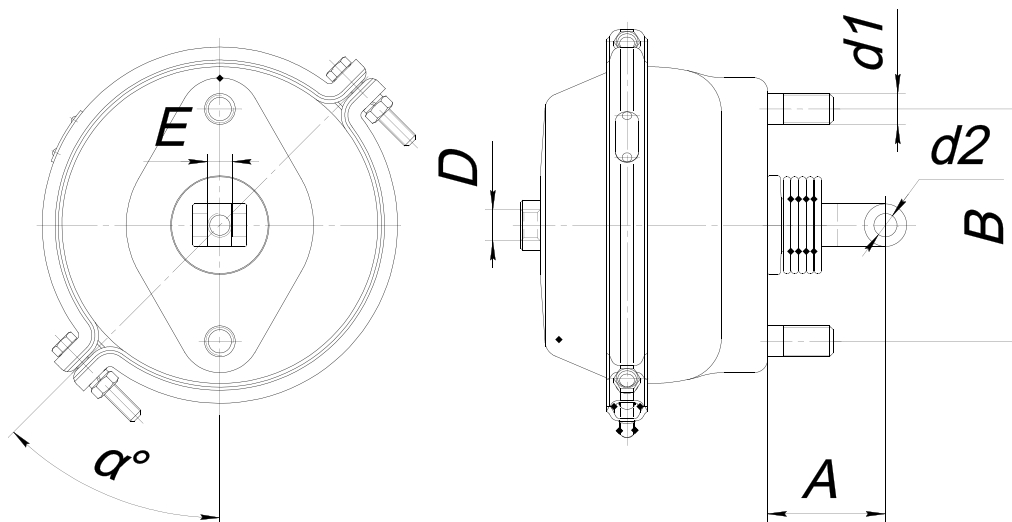


Камеры тормозные мембранные



Камеры тормозные мембранные

Предназначены для преобразования энергии сжатого воздуха в работу по приведению в действие тормозных механизмов.



Номер изделия	Тип	Размеры, мм						Ход штока, мм	Угол уст. хомута, град.	Масса, кг	Примечание	Применяемость
		A	B	d1	d2	E	D					
101-3519110	12	58	76	M12	12	12,5	M16x1,5	57	*	1,901	с чехлом	ЗИЛ, прицепы, полуприцепы и другие потребители
101-3519110-10	12	88	76	M12	12	12,5	M16x1,5	57	*	1,937	с чехлом	
101-3519110-20	12	118	76	M12	12	12,5	M16x1,5	57	*	1,973	с чехлом	
101-3519110-01	12	58	76	M12	12	12,5	M16x1,5	57	*	1,869	без чехла	
101-3519110-11	12	88	76	M12	12	12,5	M16x1,5	57	*	1,905	без чехла	
101-3519110-21	12	118	76	M12	12	12,5	M16x1,5	57	*	1,941	без чехла	
100-3519010-01	16	58	76	M12	12	12,5	M16x1,5	57	*	2,630	без чехла	ГАЗ, ЗИЛ, прицепы, полуприцепы и другие потребители
100-3519010-11	16	88	76	M12	12	12,5	M16x1,5	57	*	2,680	без чехла	
100-3519010-21	16	118	76	M12	12	12,5	M16x1,5	57	*	2,730	без чехла	

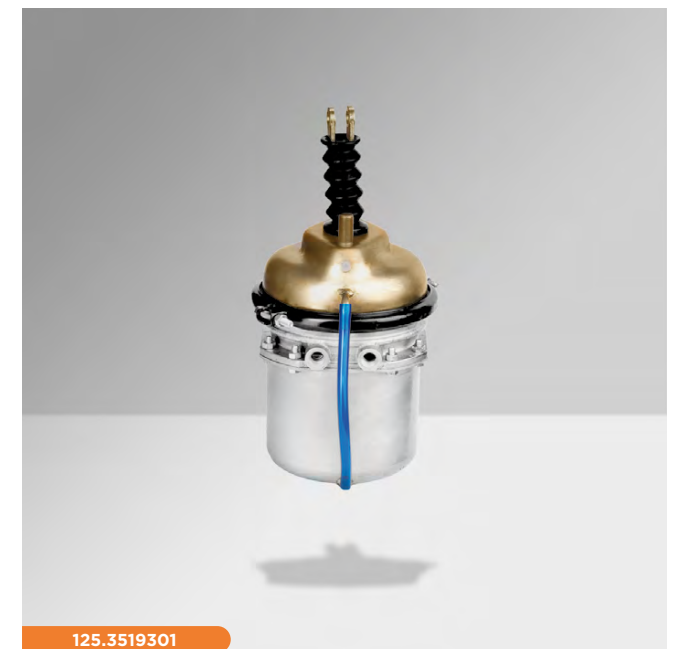
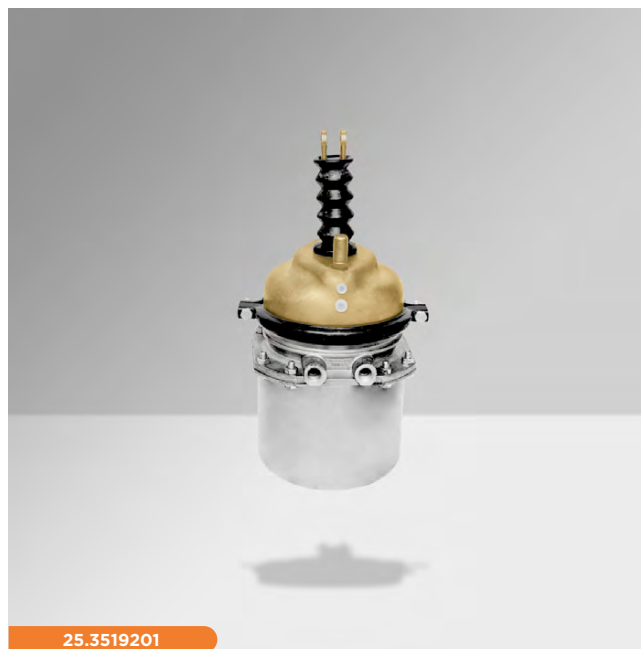
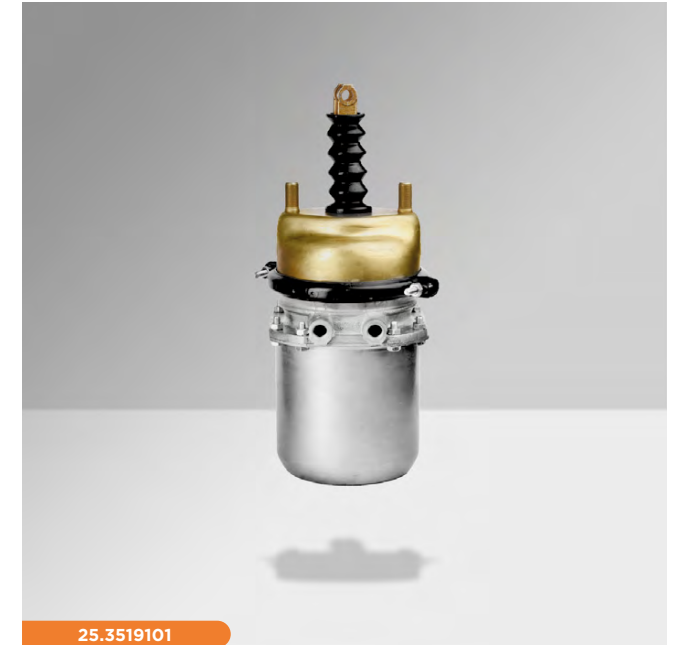
Камеры тормозные мембранные

Номер изделия	Тип	Размеры, мм						Ход штока, мм	Угол уст. хомута, град.	Масса, кг	Примечание	Применяемость
		A	B	d1	d2	E	D					
100-3519110	20	58	120	M16x1,5	12	12,5	M16x1,5	57	0±5	2,970	с чехлом	МАЗ, МКЗТ, ЗИЛ и другие потребители
100-3519110-01	20	58	120	M16x1,5	12	12,5	M16x1,5	57	*	2,940	без чехла	
100-3519110-10	20	118	120	M16x1,5	12	12,5	M16x1,5	57	*	3,160	с чехлом	
100-3519110-11	20	118	120	M16x1,5	12	12,5	M16x1,5	57	*	3,230	без чехла	
100-3519110-20	20	58	76	M12	12	12,5	M16x1,5	57	60±5	2,850	без чехла	
100-3519110-21	20	58	76	M12	12	12,5	M16x1,5	57	300±5	2,850	без чехла	
100-3519110-30	20	118	76	M12	12	12,5	M16x1,5	57	*	3,150	без чехла	
100-3519110-40	20	88	76	M12	12	12,5	M16x1,5	57	*	2,920	без чехла	
100-3519110-50	20	42	76	M12	-	-	M16x1,5	57	60±5	2,800	без вилки	
100-3519210	24	58	120	M16x1,5	12	12,5	M16x1,5	57	30...35	3,470	с чехлом	ЗИЛ, КАМАЗ, МАЗ, КРАЗ
100-3519210-01	24	58	120	M16x1,5	12	12,5	M16x1,5	57	60±5	3,330	без чехла	
100-3519210-10	24	88	120	M16x1,5	12	12,5	M16x1,5	57	295...315	3,430	с чехлом	
100-3519210-11	24	88	120	M16x1,5	12	12,5	M16x1,5	57	*	3,500	без чехла	
100-3519210-02	24	58	120	M16x1,5	12	12,5	M16x1,5	57	0±5	3,470	с чехлом	
100-3519210-03	24	58	120	M16x1,5	12	12,5	M16x1,5	57	300...305	3,330	без чехла	
100-3519210-04	24	58	120	M16x1,5	12	12,5	M16x1,5	57	60±5	3,300	без чехла	
25.3519211	24	58	120	M16x1,5	12	14,2	M16x1,5	75	30...35	4,010	с чехлом	
25.3519211-10	24	88	120	M16x1,5	12	14,2	M16x1,5	75	295...315	4,030	с чехлом	КАМАЗ 43114, 4326, 4350, 5350, 6350
25.3519211-20	24	58	120	M16X1,5	12	12,5	M16x1,5	75	50...55	4,180	с чехлом	Применяются при необходимости
25.3519211-30	24	58	120	M16X1,5	14	14,2	M16x1,5	75	30...40	4,010	с чехлом	КАМАЗ 5297
25.3519211-40	24	88	120	M16X1,5	14	14,2	M16x1,5	75	30...40	4,030	с чехлом	Применяются при необходимости
25.3519211-50	24	88	120	M16X1,5	12	12,5	M16x1,5	75	*	4,200	с чехлом	
25.3519211-02	24	58	120	M16x1,5	12	12,5	M16x1,5	75	*	4,010	с чехлом	
25.3519211-90	24	88	120	M16x1,5	14	14,2	M16x1,5	75	0	3,780	с чехлом, с прис. арм.	Прицепы ТОНАР
25.3519210	24	58	120	M16x1,5	12	14,2	M16x1,5	75	45±5	3,960	с чехлом, с гайками креп.	НефАЗ
25.3519210-10	24	88	120	M16x1,5	12	14,2	M16x1,5	75	*	3,980	с чехлом, с гайками креп.	
25.3519210-20	24	58	120	M16x1,5	14	14,2	M16x1,5	75	45±5	3,970	с чехлом, с гайками креп.	
25.3519210-30	24	88	120	M16x1,5	14	14,2	M16x1,5	75	*	3,990	с чехлом, с гайками креп.	

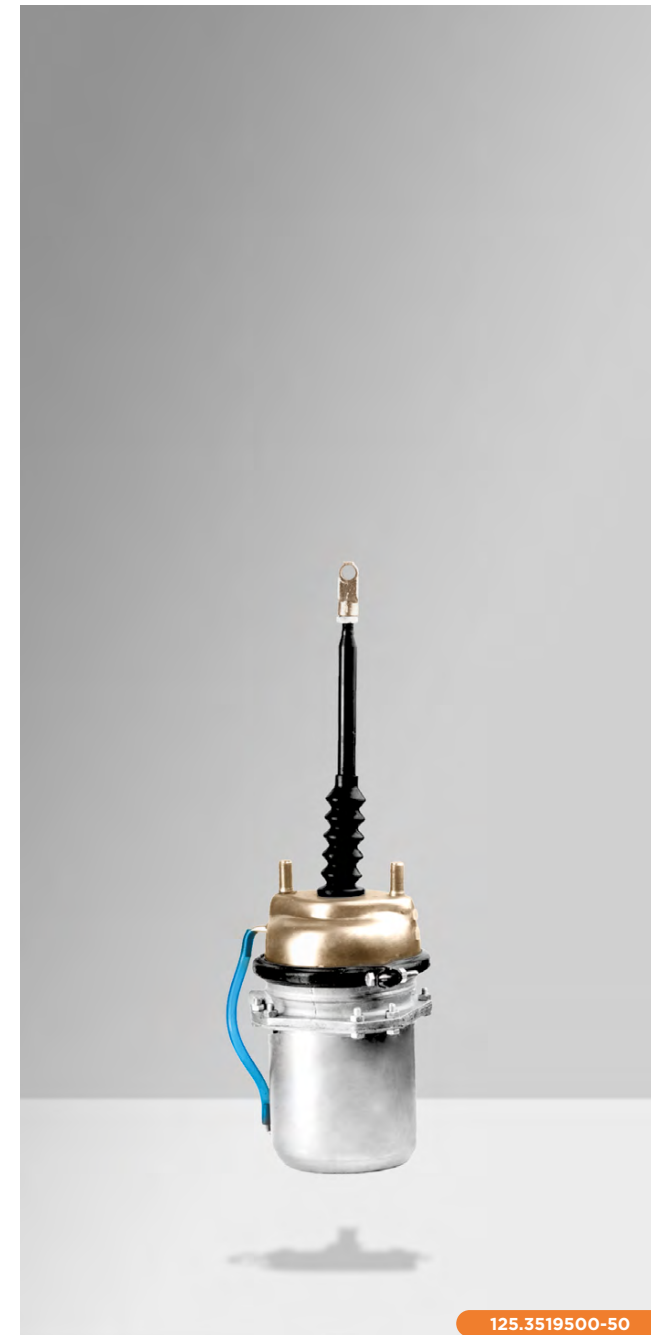
Камеры тормозные мембранные

Номер изделия	Тип	Размеры, мм						Ход штока, мм	Угол уст. хомута, град.	Масса, кг	Примечание	Применяемость
		A	B	d1	d2	E	D					
25.3519210-50	24	182	120	M16x1,5	-	-	M16x1,5	75	45±5	4,450	с чехлом и гайками креп., без вилки	НефАЗ
25.3519215	24	265	120	M16x1,5	14	14,2	M16x1,5	75	45	3,850	с чехлом	УРАЛ
25.3519215-10	24	70	120	M16x1,5	14	14,2	M16x1,5	75	45	3,550	с чехлом	
100-3519310	30	58	120	M16x1,5	12	12,5	M16x1,5	64	25...45	4,030	с чехлом	КРАЗ, МАЗ, прицепы, полуприцепы
100-3519310-01	30	58	120	M16x1,5	12	12,5	M16x1,5	64	25...45	4,000	без чехла	
100-3519310-10	30	88	120	M16x1,5	12	12,5	M16x1,5	64	*	4,100	с чехлом	
100-3519310-11	30	88	120	M16x1,5	12	12,5	M16x1,5	64	*	4,070	без чехла	
100-3519310-20	30	118	120	M16x1,5	12	12,5	M16x1,5	64	*	4,170	с чехлом	
100-3519310-21	30	118	120	M16x1,5	12	12,5	M16x1,5	64	*	4,140	без чехла	
100-3519310-30	30	58	120	M16x1,5	12	12,5	M16x1,5	64	135...155	4,030	с чехлом	
100-3519310-02	30	58	120	M16x1,5	12	12,5	M16x1,5	64	135...155	4,000	без чехла	
100-3519310-60	30	43	120	M16x1,5	-	-	M16x1,5	64	*	4,125	без вилки, шток M12x1,25	
25.3519311	30	58	120	M16x1,5	12	14,2	M16x1,5	75	0±5	4,184	с чехлом	
25.3519311-10	30	88	120	M16x1,5	12	14,2	M16x1,5	75	35...45	4,254	с чехлом	КАМАЗ 43118, 43502, 5350, 53504, 63501, 65111, 6520
25.3519311-20	30	118	120	M16x1,5	12	12,5	M16x1,5	75	35...45	4,324	с чехлом	Применяются при необходимости
25.3519311-30	30	58	120	M16x1,5	14	14,2	M16x1,5	75	35...45	4,184	с чехлом	КАМАЗ 53605, 6350, 6460, 6520, 6522 65201, 65221, 65222, 65224, 5225, 65806
25.3519311-40	30	88	120	M16x1,5	14	14,2	M16x1,5	75	35...45	4,254	с чехлом	КАМАЗ 6522, 6560
25.3519311-50	30	58	120	M16x1,5	12	12,5	M16x1,5	75	35...45	4,154	с чехлом	Применяются при необходимости
25.3519311-60	30	88	120	M16x1,5	12	12,5	M16x1,5	75	35...45	4,224	с чехлом	
25.3519311-70	30	58	120	M16x1,5	14	14,2	M16x1,5	75	90±5	4,184	с чехлом	КАМАЗ 6522, 6560
25.3519310	30	58	120	M16x1,5	12	14,2	M16x1,5	75	0±5	4,240	с чехлом, с гайками креп.	НефАЗ
25.3519310-10	30	88	120	M16x1,5	12	14,2	M16x1,5	75	45±5	4,310	с чехлом, с гайками креп.	
25.3519310-20	30	58	120	M16x1,5	14	14,2	M16x1,5	75	0±5	4,250	с чехлом, с гайками креп.	
25.3519310-30	30	88	120	M16x1,5	14	14,2	M16x1,5	75	45±5	4,320	с чехлом, с гайками креп.	
25.3519310-40	30	58	120	M16x1,5	14	14,2	M16x1,5	75	90±5	4,250	с чехлом, с гайками креп.	
25.3519310-50	30	182	120	M16x1,5	-	-	M16x1,5	75	45±5	4,700	с чехлом, с гайками креп., без вилки	
25.3519315	30	265	120	M16x1,5	14	14,2	M16x1,5 2 подв.	75	45	4,750	с чехлом	УРАЛ (мосты КНР)
25.3519315-10	30	70	120	M16x1,5	14	14,2	M16x1,5 2 подв.	75	45	4,250	с чехлом	

Камеры тормозные с пружинным энергоаккумулятором

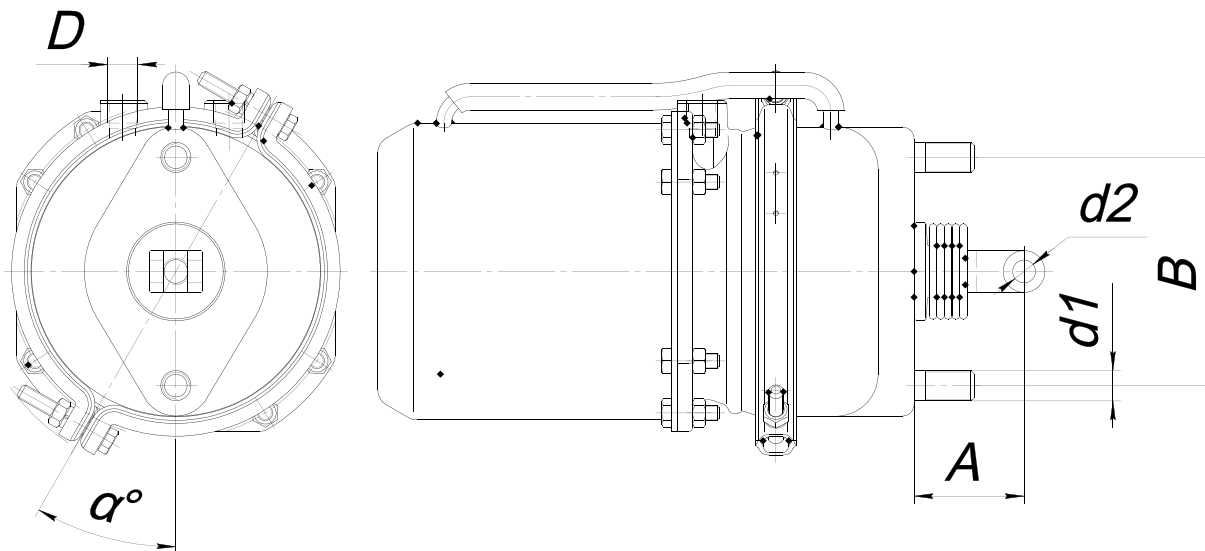


Камеры тормозные с пружинным энергоаккумулятором



Камеры тормозные с пружинным энергоаккумулятором

Предназначены для приведения в действие тормозных механизмов. Камера состоит из двух частей: мембранной бесфланцевой тормозной камеры и пружинно-пневматического цилиндра. Мембранная камера выполняет функции исполнительного органа рабочей тормозной системы, пружинный энергоаккумулятор, в зависимости от управления, может быть использован как органом запасного и стояночного тормоза.



Номер изделия	Тип	Размеры, мм						Ход мемб./ пружины, мм	Угол уст. хомута, град.	Масса, кг	Примечание	Применяемость
		A	B	d1	d2	E	D					
100-3519100	20/20	58	120	M16x1,5	12	12,5	M16x1,5	57/67	*	9,870	с чехлом	КАМАЗ, ГАЗ, МАЗ и другие потребители
100-3519100-10	20/20	58	120	M16x1,5	12	12,5	M16x1,5	57/67	30±5	9,870	с чехлом	
100-3519100-20	20/20	58	120	M16x1,5	12	12,5	M16x1,5	57/67	*	9,870	с чехлом	
100-3519100-30	20/20	58	120	M16x1,5	12	12,5	M16x1,5	57/67	30±5	9,870	с чехлом	
100-3519100-01	20/20	58	120	M16x1,5	12	12,5	M16x1,5	57/67	*	9,870	с чехлом	
100-3519100-11	20/20	58	120	M16x1,5	12	12,5	M16x1,5	57/67	*	9,870	без чехла	
100-3519100-21	20/20	58	120	M16x1,5	12	12,5	M16x1,5	57/67	*	9,870	без чехла	
100-3519100-31	20/20	58	120	M16x1,5	12	12,5	M16x1,5	57/67	*	9,870	без чехла	
100-3519100-40	20/20	58	120	M16x1,5	12	12,5	M16x1,5	57/67	15±5	9,870	с чехлом	
100-3519100-50	20/20	58	120	M16x1,5	12	12,5	M16x1,5	57/67	45 ± 5	9,870	с чехлом	
100-3519100-60	20/20	58	120	M16x1,5	12	12,5	M16x1,5	57/67	45±5	9,870	с чехлом	

Камеры тормозные с пружинным энергоаккумулятором

Номер изделия	Тип	Размеры, мм						Ход мемб./ пружины, мм	Угол уст. хомута, град.	Масса, кг	Примечание	Применяемость
		A	B	d1	d2	E	D					
125.3519101	20/20	58	120	M16x1,5	12	12,5	M16x1,5	75/67	*	10,400	с чехлом	КАМАЗ до 2020 года выпуска
125.3519101-10	20/20	58	120	M16x1,5	12	14,2	M16x1,5	75/67	30±5	10,400	с чехлом	
125.3519101-20	20/20	58	120	M16X1,5	12	12,5	M16X1,5	75/67	*	10,400	с чехлом	
125.3519101-30	20/20	58	120	M16x1,5	12	14,2	M16x1,5	75/67	30±5	10,400	с чехлом	
125.3519101-40	20/20	58	120	M16x1,5	12	12,5	M16x1,5	75/67	*	10,400	с чехлом	
125.3519101-50	20/20	58	120	M16x1,5	14	14,2	M16x1,5	75/67	30...40	10,400	с чехлом	
125.3519101-60	20/20	58	120	M16x1,5	14	14,2	M16x1,5	75/67	30...40	10,400	с чехлом	
25.3519100	20/20	118	76	M12	12	12,5	M16x1,5	57/57	25...45	9,807	без чехла	ЗИЛ
25.3519100-10	20/20	118	76	M12	12	12,5	M16x1,5	57/57	25...45	9,807	без чехла	
25.3519100-30	20/20	118	76	M12	12	12,5	M16x1,5	57/57	25...45	9,807	без чехла	
25.3519100-50	20/20	182	120	M16x1,5	-	-	M16x1,5	75/67	45±5	11,000	без вилки	НефАЗ
101-3519106	12/20	58	76	M12x1,5	12	12,5	M16x1,5	57/57	*	8,870	с чехлом	ЗИЛ, МЭКТ
101-3519106-10	12/20	118	76	M12x1,5	12	12,5	M16x1,5	57/57	30±5	8,870	с чехлом	
101-3519106-20	12/20	58	76	M12x1,5	12	12,5	M16x1,5	57/57	*	8,870	с чехлом	
101-3519106-30	12/20	118	76	M12x1,5	12	12,5	M16x1,5	57/57	30±5	8,870	с чехлом	
101-3519106-01	12/20	58	76	M12x1,5	12	12,5	M16x1,5	57/57	*	8,870	без чехла	
101-3519106-11	12/20	118	76	M12x1,5	12	12,5	M16x1,5	57/57	*	8,870	без чехла	
101-3519106-21	12/20	58	76	M12x1,5	12	12,5	M16x1,5	57/57	*	8,870	без чехла	
101-3519106-31	12/20	118	76	M12x1,5	12	12,5	M16x1,5	57/57	*	8,870	без чехла	
101-3519106-41	12/20	118	76	M12x1,5	12	12,5	M16X1,5	57/57	*	8,870	без чехла	
100-3519200	24/24	58	120	M16x1,5	12	12,5	M16x1,5	57/67	85...95	10,380	с чехлом	
100-3519200-10	24/24	58	120	M16x1,5	12	12,5	M16X1,5	57/67	40...50	10,380	с чехлом	
100-3519200-20	24/24	58	120	M16x1,5	12	12,5	M16X1,5	57/67	*	10,380	с чехлом	
100-3519200-30	24/24	58	120	M16x1,5	12	12,5	M16x1,5	57/67	310...320	10,380	с чехлом	
100-3519200-40	24/24	58	120	M16x1,5	12	12,5	M16x1,5	57/67	320...330	10,380	с чехлом	
100-3519200-01	24/24	58	120	M16x1,5	12	12,5	M16x1,5	57/67	35...40	10,380	без чехла	
100-3519200-11	24/24	58	120	M16x1,5	12	12,5	M16X1,5	57/67	*	10,380	без чехла	
100-3519200-21	24/24	58	120	M16x1,5	12	12,5	M16X1,5	57/67	*	10,380	без чехла	

Камеры тормозные с пружинным энергоаккумулятором

Номер изделия	Тип	Размеры, мм						Ход мемб./пружины, мм	Угол уст. хомута, град.	Масса, кг	Примечание	Применяемость
		A	B	d1	d2	E	D					
100-3519200-31	24/24	58	120	M16x1,5	12	12,5	M16x1,5	57/67	*	10,380	без чехла	ЗИЛ, КАМАЗ, МАЗ, МЗКТ, КРАЗ
125.3519201	24/24	58	120	M16x1,5	12	14,2	M16x1,5	75/67	85...95	10,730	с чехлом	КАМАЗ до 2020 года выпуска
125.3519201-10	24/24	58	120	M16x1,5	12	14,2	M16x1,5	75/67	40...50	10,730	с чехлом	
125.3519201-20	24/24	58	120	M16x1,5	12	12,5	M16x1,5	75/67	*	10,730	с чехлом	
125.3519201-30	24/24	58	120	M16x1,5	12	14,2	M16x1,5	75/67	310...320	10,730	с чехлом	
125.3519201-40	24/24	58	120	M16x1,5	12	12,5	M16x1,5	57/67	30...40	10,730	с чехлом	
125.3519201-60	24/24	58	120	M16x1,5	14	14,2	M16x1,5	75/67	40...50	10,730	с чехлом	
125.3519201-70	24/24	58	120	M16x1,5	14	14,2	M16x1,5	75/67	310...320	10,730	с чехлом	
125.3519201-80	24/24	58	120	M16x1,5	14	14,2	M16x1,5	75/67	40...50	10,730	с чехлом	
25.3519200-50	24/24	182	120	M16x1,5	-	-	M16x1,5	75/67	45±5	11,500	без вилки	
125.3519500	24/20	58	120	M16x1,5	12	14,2	M16x1,5	75/67	150±5	10,550	с чехлом	КАМАЗ до 2018 года выпуска
125.3519500-10	24/20	58	120	M16x1,5	12	14,2	M16x1,5	75/67	30±5	10,550	с чехлом	
125.3519500-20	24/20	58	120	M16x1,5	12	12,5	M16x1,5	75/67	30±5	10,550	с чехлом	
125.3519500-30	24/20	58	120	M16x1,5	14	14,2	M16x1,5	75/67	30±5	10,550	с чехлом	
125.3519500-40	24/20	58	120	M16x1,5	14	14,2	M16x1,5	75/67	45±5	10,550	с чехлом	
125.3519500-50	24/20	265	120	M16x1,5	14	14,2	M16x1,5	75/67	45±5	11,550	с чехлом	
125.3519500-60	24/20	58	120	M16x1,5	12	12,5	M16x1,5	75/67	45±5	10,550	с чехлом	КАМАЗ до 2020 года выпуска
125.3519500-70	24/20	58	120	M16x1,5	14	14,2	M16x1,5	75/67	150±5	10,550	с чехлом	
125.3519500-80	24/20	58	120	M16x1,5	14	14,2	M16x1,5	75/67	30±5	10,550	с чехлом	
125.3519500-90	24/20	58	120	M16x1,5	14	14,2	M16x1,5	75/67	30±5	10,550	с чехлом	
125.3519301	30/24	58	120	M16x1,5	12	12,5	M16x1,5	75/67	*	11,620	с чехлом	
125.3519301-10	30/24	58	120	M16x1,5	12	14,2	M16x1,5	75/67	*	11,620	с чехлом	
125.3519301-20	30/24	58	120	M16x1,5	12	12,5	M16x1,5	75/67	*	11,620	с чехлом	
125.3519301-30	30/24	58	120	M16x1,5	12	14,2	M16x1,5	75/67	*	11,620	с чехлом	
125.3519301-40	30/24	58	120	M16x1,5	14	14,2	M16x1,5	75/67	*	11,620	с чехлом	
125.3519301-50	30/24	58	120	M16x1,5	14	14,2	M16x1,5	75/67	45±5	11,620	с чехлом	
125.3519301-60	30/24	58	120	M16x1,5	14	14,2	M16x1,5	75/67	50±5	11,620	с чехлом	
25.3519302-50	30/24	182	120	M16x1,5	-	-	M16x1,5	75/67	45±5	12,000	без вилки	НефАЗ

Камеры тормозные с пружинным энергоаккумулятором с перепускным дренажным клапаном

ПРОБЛЕМА:

Ранее для пневматической связи тормозной камеры и пружинного энергоаккумулятора применялась дренажная трубка, установленная снаружи тормозной камеры. Полость тормозной камеры связана с атмосферой. В результате насосного эффекта в рабочую полость пружинного энергоаккумулятора возможно попадание влаги из атмосферы, или в случае прохождения брода воды. Это приводит к образованию коррозии на рабочей поверхности и вывода из строя пружинного энергоаккумулятора.

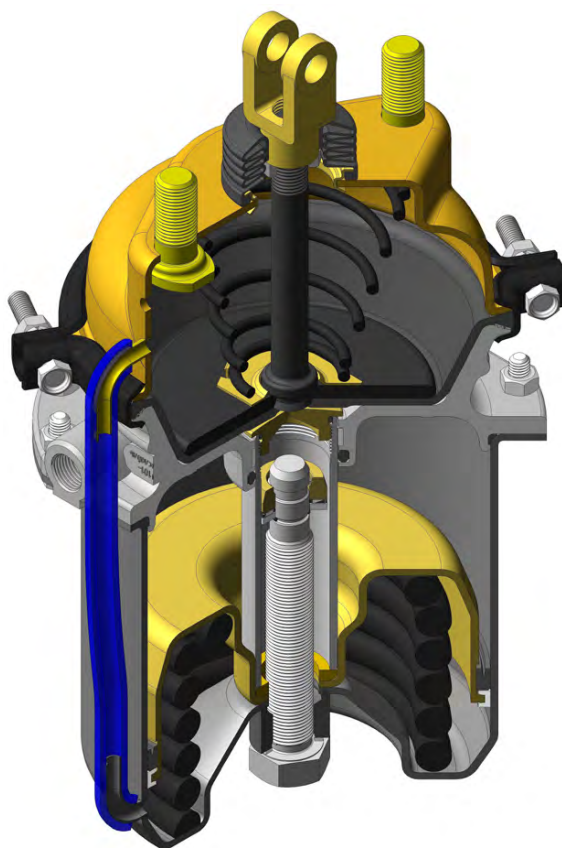
РЕШЕНИЕ:

Для исключения указанного недостатка с 2018 года ООО «Рославльские тормозные системы» поставляет на ПАО «КАМАЗ» энергоаккумуляторы с встроенным перепускным клапаном, который исключает потерю работоспособности изделия из-за попадания воды и прочих загрязнений из внешней среды по дренажному шлангу.

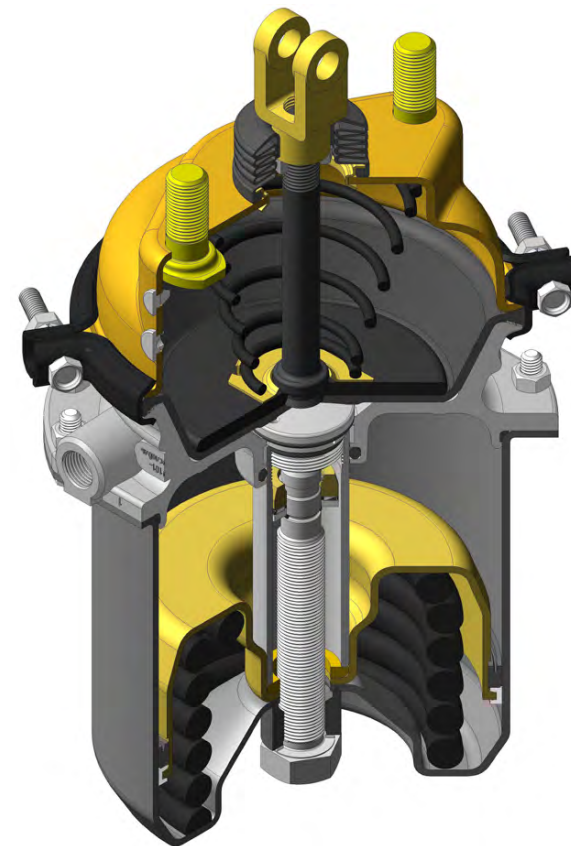
ПРЕИМУЩЕСТВА НОВИНКИ:

Монтаж энергоаккумулятора с встроенным перепускным клапаном проще, так как не нужно учитывать расположение патрубков и дренажного шланга для исключения вредного контакта с элементами моста, подвески и других деталей автомобиля.

На текущий момент РАЗ выпускает энергоаккумуляторы с встроенным перепускным клапаном типов 20/20, 24/20, 24/24, 30/24. В дальнейшем ассортимент энергоаккумуляторов с встроенным перепускным клапаном будет расширяться. В процессе эксплуатации энергоаккумуляторы с дренажной трубкой можно заменить на аналогичные энергоаккумуляторы с перепускным клапаном. Так как технические характеристики обоих энергоаккумуляторов одинаковые, замена может осуществляться постепенно.

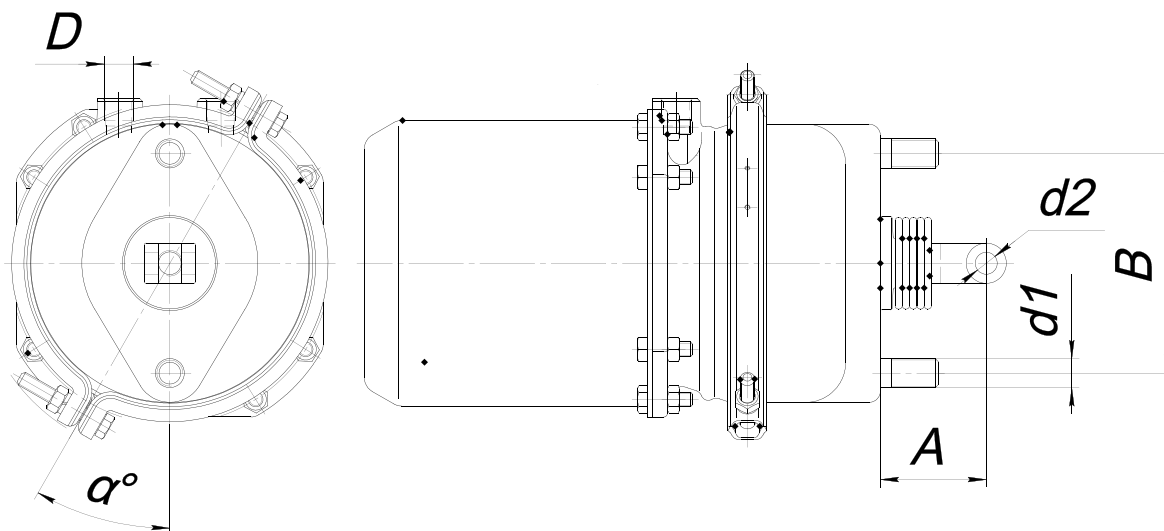


КАМЕРА ТОРМОЗНАЯ С ПРУЖИННЫМ
ЭНЕРГОАККУМУЛЯТОРОМ
С ДРЕНАЖНОЙ ТРУБКЕЙ.



КАМЕРЫ ТОРМОЗНЫЕ С ПРУЖИННЫМ
ЭНЕРГОАККУМУЛЯТОРОМ С ПЕРЕПУСКНЫМ
ДРЕНАЖНЫМ КЛАПАНОМ.

Камеры тормозные с пружинным энергоаккумулятором с перепускным дренажным клапаном



Номер изделия	Тип	Размеры, мм						Ход мемб./ пружины, мм	Угол уст. хомута, град.	Масса, кг	Примечание	Применяемость
		A	B	d1	d2	E	D					
25.3519101	20/20	58	120	M16x1,5	12	12,5	M16x1,5	75/67	*	10,400	с чехлом	Применяются при необходимости
25.3519101-10	20/20	58	120	M16x1,5	12	14,2	M16x1,5	75/67	30±5	10,400	с чехлом	КАМАЗ 65117
25.3519101-20	20/20	58	120	M16x1,5	12	12,5	M16x1,5	75/67	*	10,400	с чехлом	Применяются при необходимости
25.3519101-30	20/20	58	120	M16x1,5	12	14,2	M16x1,5	75/67	150±5	10,400	с чехлом	КАМАЗ 65117
25.3519101-40	20/20	58	120	M16x1,5	12	12,5	M16x1,5	75/67	*	10,400	с чехлом	Применяются при необходимости
25.3519101-50	20/20	58	120	M16x1,5	14	14,2	M16x1,5	75/67	30...40	10,400	с чехлом	
25.3519101-60	20/20	58	120	M16x1,5	14	14,2	M16x1,5	75/67	30...40	10,400	с чехлом	

Камеры тормозные с пружинным энергоаккумулятором с перепускным дренажным клапаном

Номер изделия	Тип	Размеры, мм						Ход мемб./ пружины, мм	Угол уст. хомута, град.	Масса, кг	Примечание	Применяемость
		A	B	d1	d2	E	D					
25.3519201	24/24	58	120	M16x1,5	12	14,2	M16x1,5	75/67	85...95	10,700	с чехлом	КАМАЗ 43114, 43118, 43253, 43255, 4326, 4350, 5350, 6350
25.3519201-10	24/24	58	120	M16x1,5	12	14,2	M16x1,5	75/67	40...50	10,700	с чехлом	
25.3519201-20	24/24	58	120	M16x1,5	12	12,5	M16x1,5	75/67	*	10,700	с чехлом	
25.3519201-30	24/24	58	120	M16x1,5	12	14,2	M16x1,5	75/67	310...320	10,700	с чехлом	
25.3519201-40	24/24	58	120	M16x1,5	12	12,5	M16x1,5	57/67	*	10,700	с чехлом	
25.3519201-60	24/24	58	120	M16x1,5	14	14,2	M16x1,5	75/67	40...50	10,700	с чехлом	
25.3519201-70	24/24	58	120	M16x1,5	14	14,2	M16x1,5	75/67	310...320	10,700	с чехлом	
25.3519201-80	24/24	58	120	M16x1,5	14	14,2	M16x1,5	75/67	40...50	10,700	с чехлом	
25.3519201-90	24/24	88	120	M16x1,5	14	14,2	M16x1,5	75/67	*	11,340	с чехлом, с прис. арм.	
25.3519500	24/20	58	120	M16x1,5	12	14,2	M16x1,5	75/67	150±5	10,550	с чехлом	КАМАЗ 65111, 65115, 65116, 6540
25.3519500-10	24/20	58	120	M16x1,5	12	14,2	M16x1,5	75/67	30±5	10,550	с чехлом	КАМАЗ 43114, 5350, 6350, 6540, 65115
25.3519500-20	24/20	58	120	M16x1,5	12	12,5	M16x1,5	75/67	30±5	10,550	с чехлом	КАМАЗ 65111, 65115, 65116, 6540
25.3519500-30	24/20	58	120	M16x1,5	14	14,2	M16x1,5	75/67	30±5	10,550	с чехлом	Применяются при необходимости
25.3519500-40	24/20	58	120	M16x1,5	14	14,2	M16x1,5	75/67	45±5	10,550	с чехлом	КАМАЗ, НЕФАЗ
25.3519500-50	24/20	265	120	M16x1,5	14	14,2	M16x1,5	75/67	45±5	11,550	с чехлом	КАМАЗ 5297
25.3519500-60	24/20	58	120	M16x1,5	12	12,5	M16x1,5	75/67	45±5	10,550	с чехлом	Применяются при необходимости
25.3519500-70	24/20	58	120	M16x1,5	14	14,2	M16x1,5	75/67	150±5	10,550	с чехлом	
25.3519500-80	24/20	58	120	M16x1,5	14	14,2	M16x1,5	75/67	30±5	10,550	с чехлом	
25.3519500-90	24/20	58	120	M16x1,5	14	14,2	M16x1,5	75/67	30±5	10,550	с чехлом	
25.3519301	30/24	58	120	M16x1,5	12	12,5	M16x1,5	75/67	*	11,600	с чехлом	
25.3519301-10	30/24	58	120	M16x1,5	12	14,2	M16x1,5	75/67	*	11,600	с чехлом	КАМАЗ 6580, 65802
25.3519301-20	30/24	58	120	M16x1,5	12	12,5	M16x1,5	75/67	*	11,600	с чехлом	Применяются при необходимости
25.3519301-30	30/24	58	120	M16x1,5	12	14,2	M16x1,5	75/67	*	11,600	с чехлом	
25.3519301-40	30/24	58	120	M16x1,5	14	14,2	M16x1,5	75/67	*	11,600	с чехлом	
25.3519301-50	30/24	58	120	M16x1,5	14	14,2	M16x1,5	75/67	45±5	11,600	с чехлом	
25.3519301-60	30/24	58	120	M16x1,5	14	14,2	M16x1,5	75/67	50±5	11,600	с чехлом	КАМАЗ 65221, 65222, 65224, 6560
25.3519301-70	30/24	162	120	M16x1,5	14	14,2	M16x1,5	75/67	130±5	11,900	с чехлом	КАМАЗ 53605, 6460, 6520, 6522, 6560, 54601, 65201, 65225, 65806
25.3519301-80	30/24	162	120	M16x1,5	14	14,2	M16x1,5	75/67	50±5	11,900	с чехлом	КАМАЗ 65225
25.3519301-90	30/24	162	120	M16x1,5	14	14,2	M16x1,5	75/67	50±5	11,900	с чехлом	КАМАЗ 65225

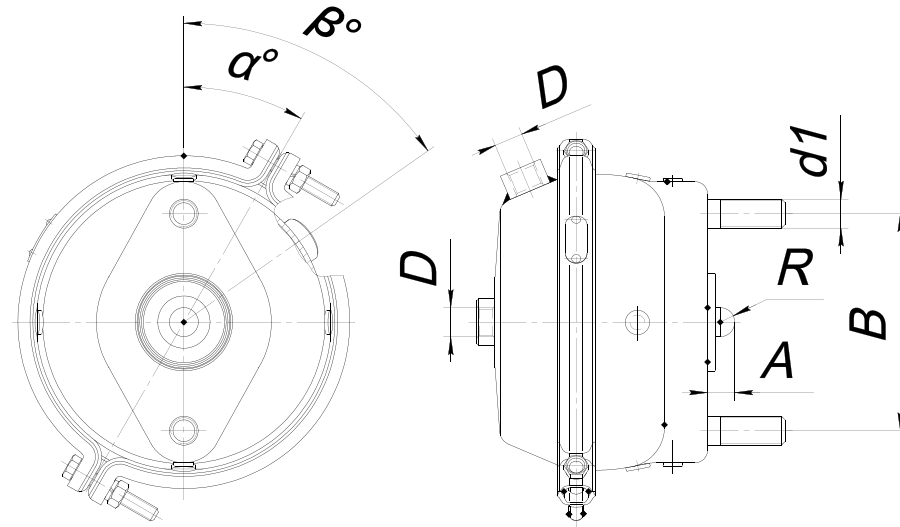


25.3519212

Камеры тормозные для дискового тормоза

Камеры тормозные мембранные 25.3519112, 25.3519212

Предназначены для преобразования энергии сжатого воздуха в работу по приведению в действие дисковых тормозных механизмов.



Номер изделия	Тип	Размеры, мм						Ход мембр., мм	Угол установки, °		Масса, кг	Примечание	Применяемость
		A	R	d1	L	B	D		Хонутов (α)	Дополнительного вывода (β)			
25.3519112	20	15+0,5	8	M16x1,5	43+0,7	120	M16x1,5	75	*	*	3,246	с чехлом	КАМАЗ и другие потребители
25.3519212	24	15+0,5	8	M16x1,5	43+0,7	120	M16x1,5	75	*	*	3,280	с чехлом	

* - Устанавливается по согласованию с потребителем

Энергоаккумулятор пружинный

Энергоаккумулятор пружинный 25.3519160, 25.3519160-60

Предназначен для приведения в действие запасного и стояночного тормоза малотоннажных автомобилей ЗИЛ.



25.3519160-60

Наименование	Обозначение	Технические характеристики	Примечание
Энергоаккумулятор пружинный	25.3519160	Болты крепления - М8-6gx35 Рабочее давление, МПа (кгс/см ²) не более - 0,8 (8,0) Ход толкателя штока, мм - 67 Усилие на толкателе при ходе 67 мм, кгс - 290 Температурный интервал, °С: -45 ... +80 Масса, кг - 7,020	Применяется на малотоннажных автомобилях ЗИЛ
Энергоаккумулятор пружинный	25.3519160-60	Болты крепления - М8-6gx35 Рабочее давление, МПа (кгс/см ²) не более - 0,8 (8,0) Ход толкателя штока, мм - 67 Усилие на толкателе при ходе 67 мм, кгс - 460 Температурный интервал, °С: -45 ... +80 Масса, кг - 7,480	Применяется на малотоннажных автомобилях и автобусах ЗИЛ

Аппараты вспомогательного тормозного привода

Цилиндр пневматический Ø30x25 / 100-3570110

Предназначен для управления рейкой топливного насоса – отключения подачи топлива при включении вспомогательного (моторного) тормоза автотранспортного средства, других общетехнических целей.



100-3570110

Цилиндр пневматический Ø35x65 / 100-3570210 Ø35x50 / 100-3570210-10

Предназначен для управления заслонкой вспомогательного (моторного) тормоза, других общетехнических целей.



100-3570210

Наименование	Обозначение	Технические характеристики	Примечание
Цилиндр пневматический Ø30x25	100-3570110	Ход штока, мм - 25 Диаметр цилиндра, мм - 30 Усилие на штоке при полном ходе и давлении 0,45 МПа, Н (кгс) - 240 (24) Присоединительная резьба - M10x1 Температурный интервал, °С: -45 ... +80 Масса, кг - 0,213	КАМАЗ, МАЗ, УРАЛ, АМЗ, БАЗ, МЗКТ, ЗИЛ, КРАЗ,
Цилиндр пневматический Ø35x65	100-3570210	Ход штока, мм - 65 Диаметр цилиндра, мм - 35 Усилие на штоке при полном ходе и давлении 0,5 МПа, Н (кгс) - 200 (20) Присоединительная резьба - M12x1,5 Температурный интервал, °С: -45 ... +80 Масса, кг - 0,650	КАМАЗ, УРАЛ, ЗИЛ, АМЗ, БАЗ, МАЗ, МЗКТ, КРАЗ
Цилиндр пневматический Ø35x50	100-3570210-10	Ход штока, мм - 50 Диаметр цилиндра, мм - 35 Усилие на штоке при полном ходе и давлении 0,5 МПа, Н (кгс) - 200 (20) Присоединительная резьба - M12x1,5 Температурный интервал, °С: -45 ... +80 Масса, кг - 0,655	Применяется при необходимости

Дополнительные аппараты

Фильтр магистральный 100-3511310

Предназначен для предохранения пневматической системы прицепа (полуприцепа) от попадания посторонних предметов и грязи через соединительные головки.

Кран разобщительный 100-3520010/-10

Предназначен для перекрытия в случае необходимости пневматических магистралей, соединяющих автомобиль-тягач с прицепом или полуприцепом.

Кран слива конденсата

* 100-3513110

100-3513110-10

** 100-3513110-20

Предназначен для принудительного слива конденсата из воздушного ресивера тормозного привода автомобиля, а также, при необходимости для выпуска сжатого воздуха из ресивера.

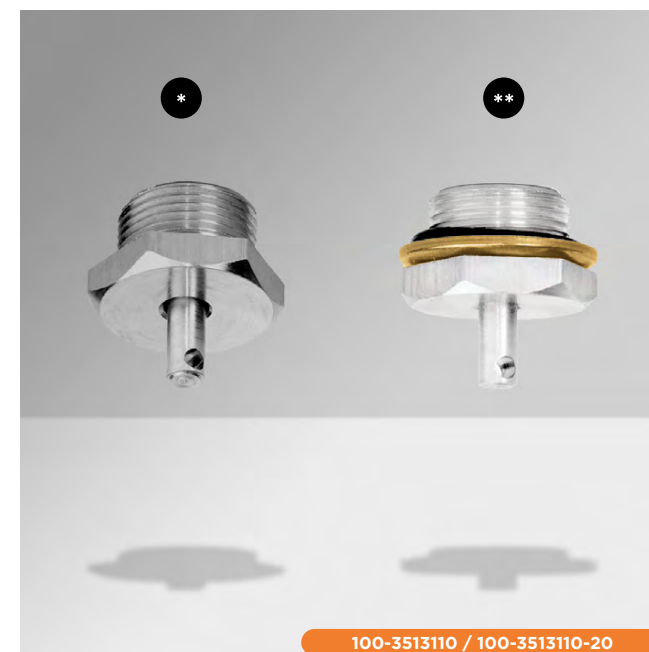


100-3511310



100-3520010

Наименование	Обозначение	Технические характеристики	Примечание
Фильтр магистральный	100-3511310	Рабочее давление, МПа (кгс/см ²) – 0,8 (8,0) Присоединительная резьба – M22x1,5 Температурный интервал, °С: -45 ... +80 / Масса, кг – 0,210	Применяется на прицепах и полуприцепах
Кран разобщительный	100-3520010	Рабочее давление, МПа (кгс/см ²) не более – 0,8 (8,0) Присоединительная резьба – M22x1,5 Температурный интервал, °С: -45 ... +80 / Масса, кг – 0,310	КАМАЗ, МАЗ, УРАЛ, КРАЗ, БАЗ, МЗКТ, НЕФАЗ, ПТЗ, ГАЗ, СЗАП
Кран разобщительный	100-3520010-10	Рабочее давление, МПа (кгс/см ²) не более – 0,8 (8,0) Присоединительная резьба – M22x1,5 Крышка развернута на 180° Температурный интервал, °С: -45 ... +80 / Масса, кг – 0,310	КАМАЗ, МАЗ, УРАЛ, КРАЗ, БАЗ
Кран слива конденсата	100-3513110	Рабочее давление, МПа (кгс/см ²) не более – 0,8 (8,0) Присоединительная резьба – M22x1,5 Размер под ключ, мм – 27 Температурный интервал, °С: -45 ... +80 / Масса, кг – 0,045	КАМАЗ, МАЗ, ЗИЛ, УРАЛ, АМЗ, БАЗ, НЕФАЗ, Орелтекмаш, ЛИАЗ, БЕЛАЗ, ГАЗ, ПАЗ
Кран слива конденсата	100-3513110-10	Отличается от 100-3513110 наличием кольца для слива конденсата Масса, кг – 0,050	КАМАЗ, НЕФАЗ
Кран слива конденсата	100-3513110-20	Отличается от 100-3513110 наличием элементами уплотнения Масса, кг – 0,049	КАМАЗ



100-3513110 / 100-3513110-20

Дополнительные аппараты

Клапан двухмагистральный 100-3562010/-10/-20

Предназначен для управления одной магистралю от двух други. Модификации клапана отличаются от основного варианта взаимным расположением корпусных деталей.

Клапан двухмагистральный 25.3562010

Предназначен для управления одной магистралью от двух других.



100-3562010



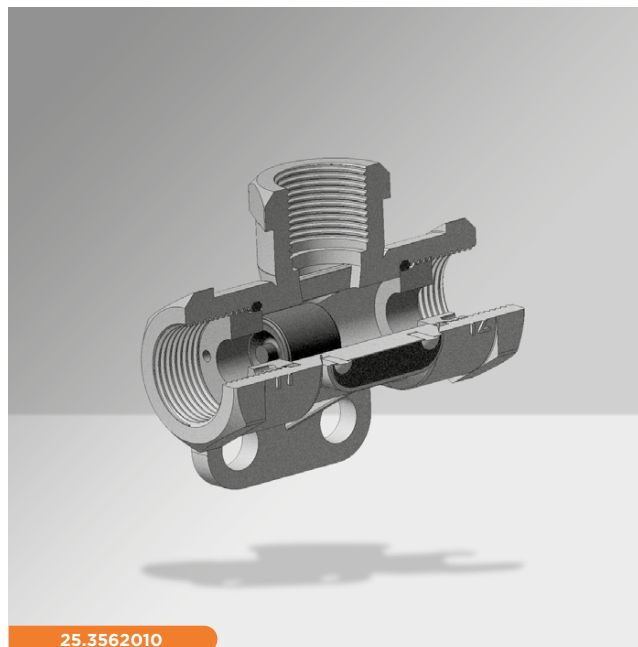
25.3562010

Наименование	Обозначение	Технические характеристики	Примечание
Клапан двухмагистральный	100-3562010	Корпуса развернуты относительно друг друга на 180° Температурный интервал, °С: -45 ... +80 Масса, кг - 0,200	КАМАЗ, ГАЗ, ЗИЛ, УРАЛ, НЕФАЗ, ТЗА, МАЗ, КРАЗ, ПАЗ
Клапан двухмагистральный	100-3562010-10	Корпуса развернуты относительно друг друга на 90° Температурный интервал, °С: -45 ... +80 Масса, кг - 0,200	КАМАЗ, ЗИЛ, МАЗ, УРАЛ, КРАЗ БАЗ
Клапан двухмагистральный	100-3562010-20	Корпуса развернуты относительно друг друга на 90° Температурный интервал, °С: -45 ... +80 Масса, кг - 0,200	КАМАЗ, ЗИЛ, МАЗ, УРАЛ, КРАЗ

Дополнительные аппараты

Клапан двухмагистральный 25.3562010-10/-20

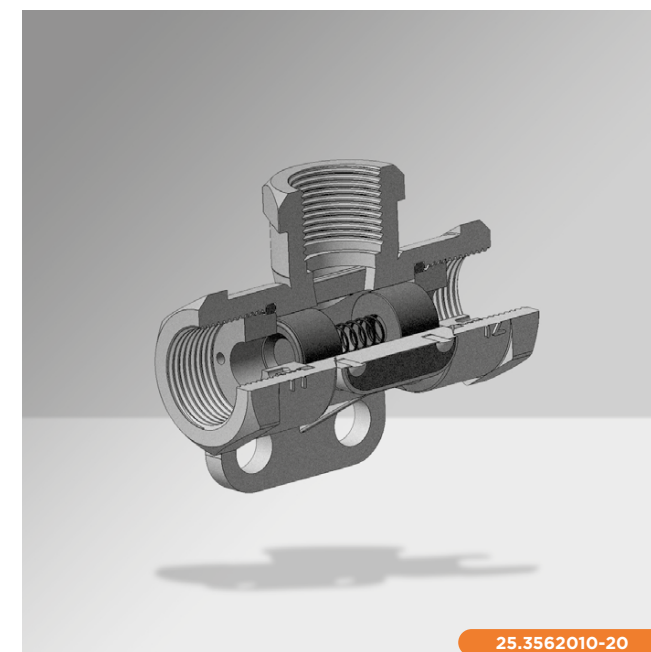
Предназначен для управления одной магистралью от двух других с обеспечением изоляции управляемой магистрали в случае разгерметизации управляющей. Может использоваться на автомобилях-тягачах для предотвращения срабатывания пружинных энергоаккумуляторов в случае разгерметизации питающей магистрали прицепа.



25.3562010



25.3562010-10



25.3562010-20

Наименование	Обозначение	Технические характеристики	Примечание
Клапан двухмагистральный	25.3562010	Рабочее давление (максимальное), МПа, (кгс/см ²) – 0,8 (8,0) Присоединение резьба M22x1,5 Температурный интервал, °С: -45 ... +80 Масса, кг – 0,332	КАМАЗ, ЗИЛ, УРАЛ, НЕФАЗ, МАЗ, ПАЗ
Клапан двухмагистральный	25.3562010-10	Рабочее давление (максимальное), МПа, (кгс/см ²) – 0,8 (8,0) Присоединение резьба M22x1,5 Отличается от 25.3562010 тем, что в корпусе установлены два одинаковых резиновых клапана Температурный интервал, °С: -45 ... +80 Масса, кг – 0,335	КАМАЗ
Клапан двухмагистральный	25.3562010-20	Рабочее давление (максимальное), МПа, (кгс/см ²) – 0,8 (8,0) Присоединение резьба M22x1,5 Отличается от 25.3562010 тем, что в корпусе установлены два подпружиненных резиновых клапана Температурный интервал, °С: -45 ... +80 Масса, кг – 0,335	КАМАЗ, МАЗ, ПАЗ

Дополнительные аппараты

Клапан редукционный 25.3512210

Предназначен для ограничения выходного давления сжатого воздуха на величину, устанавливаемую регулировкой.

Кран управления пневматический 25.3520110

Предназначен для принудительного впуска сжатого воздуха



25.3512210



25.3520110

Наименование	Обозначение	Технические характеристики	Примечание
Клапан редукционный	25.3512210	<p>Рабочее давление, МПа (кгс/см²) – 1,0 (10,0) Давление ограничения, МПа (кгс/см²) – 0,8^{+0,03} (8,0^{+0,3}) Давление срабатывания предохранительного клапана – 0,8...10,8 (8,0...10,8) Номинальное проходное сечение, соот. внутреннему диаметру 10 мм, мм² – 78,5 Присоединительная резьба – М16х1,5 Температурный интервал, °С: -45...+80 (от -60 до +80 – исполнение ХЛ) Масса, кг – 0,400</p>	КАМАЗ
Кран управления пневматический	25.3520110	<p>Рабочее давление, МПа (кгс/см²) – 1,0 (10,0) Номинальное проходное сечение, соот. внутреннему диаметру 4мм, мм² – 12,6 Присоединительная резьба – М12х1,5 Температурный интервал, °С: -45...+80 (от -60 до +80 – исполнение ХЛ) Масса, кг – 0,250</p>	КАМАЗ

Дополнительные аппараты

Шумоглушители

25.3512080, 25.3518135

Предназначены для снижения до нормативных величин уровня шума, возникающего при выпуске сжатого воздуха из атмосферных выводов тормозных аппаратов.



25.3512080



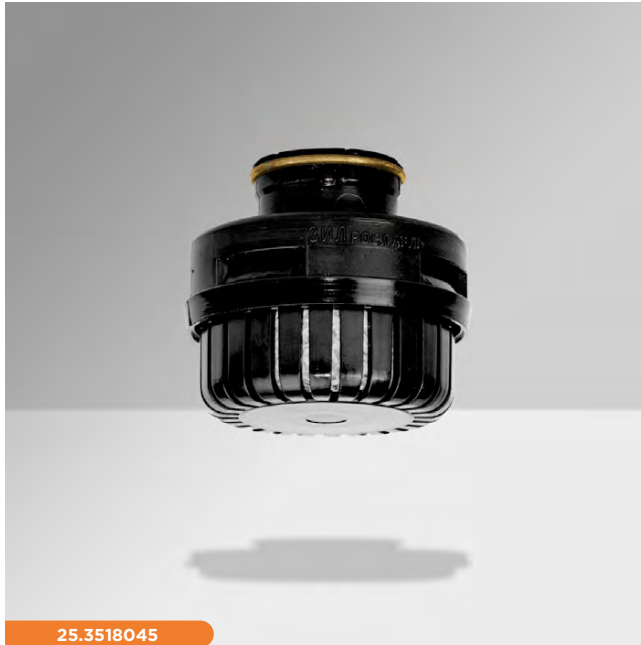
25.3518135

Наименование	Обозначение	Технические характеристики	Примечание
Шумоглушитель	25.3512080	Рабочее давление (максимальное), МПа, (кгс/см ²) - (11,0) Присоединение - внутренняя резьба M16x1,5 Уровень шума при 1,1 МПа, дБА, не более - 70	Примен. для аппаратов: 100-3512010 100-3512010-10 100-3512010-20
Шумоглушитель	25.3518135	Рабочее давление (максимальное), МПа, (кгс/см ²) - 1,0 (10,0) Присоединение - наружная резьба M22x1,5 Уровень шума при 1,0 МПа, дБА, не более - 69	Примен. для аппаратов 100-3518110, 25.3518108 и проч. с атмосферным выводом M22x1,5

Дополнительные аппараты

Шумоглушители 25.3518045, 25.3518045-10

Предназначены для снижения до нормативных величин уровня шума, возникающего при выпуске сжатого воздуха из атмосферных выводов тормозных аппаратов.



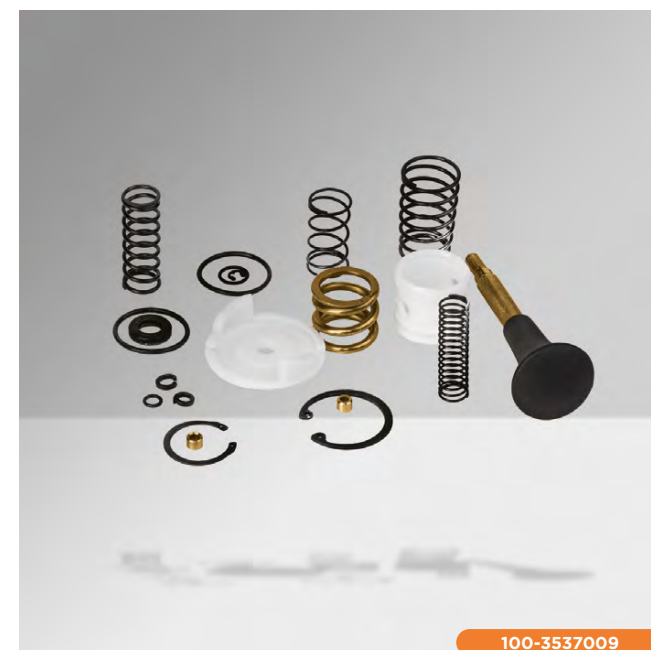
25.3518045



25.3518045-10

Наименование	Обозначение	Технические характеристики	Примечание
Шумоглушитель	25.3518045	Рабочее давление (максимальное), МПа, (кгс/см ²) - 1,0 (10,0) Присоединение - защёлка с пружинным кольцом Уровень шума при 1,0 МПа, дБА, не более - 69	Примен. для аппаратов с патрубком под защёлку (Ø28,8 / Ø31,3)
Шумоглушитель	25.3518045-10	Рабочее давление (максимальное), МПа, (кгс/см ²) - 1,3 (13,0) Присоединение - защёлка с хомутом Уровень шума при 1,3 МПа, дБА, не более - 70	Примен. для аппаратов с патрубком под защёлку (Ø28,8 / Ø31,3)

Комплекты запасных частей к аппаратам пневматического тормозного привода



Комплекты запасных частей к аппаратам пневматического тормозного привода

Номер изделия	Состав	Применяемость
100-3511009-51	100-3511040 ЭЛЕМЕНТ АДСОРБИРУЮЩИЙ - 1 шт. / 100-3511024 КЛАПАН - 1 шт. / 100-3512054 КЛАПАН - 1 шт. / 740.1012083 ПРОКЛАДКА - 1 шт. 864223 КОЛЬЦО 90X3 - 1 шт. / 100-3511042-10 ФИЛЬТР - 1 шт. / 100-3522069 О-ОБРАЗНОЕ КОЛЬЦО 153X2,4 - 1шт.	Влагодмаслоотделитель 100-3511010
100-3512009	100-3512069 ЛЕНТА - 1 шт. / 100-3512060 ПРУЖИНА - 1 шт. / 100-3512037 О-ОБРАЗНОЕ КОЛЬЦО 52X3 - 1 шт. / 100-3512045 КЛАПАН - 2 шт. 100-3512048 КОЛЬЦО УПОРНОЕ - 1 шт. / 100-3512049 О-ОБРАЗНОЕ КОЛЬЦО - 1 шт. / 100-3512050 МАНЖЕТА - 1 шт. 100-3512025 О-ОБРАЗНОЕ КОЛЬЦО 16X3,5 - 1 шт. / 100-3512031 О-ОБРАЗНОЕ КОЛЬЦО - 1 шт. / 100-3512033 КОЛЬЦО УПЛОТНИТЕЛЬНОЕ - 1 шт. 100-3512054 КЛАПАН - 1 шт. / 100-3512063 О-ОБРАЗНОЕ КОЛЬЦО 10,8X1,8 - 2 шт. / 100-3512067 КОЛЬЦО УПЛОТНИТЕЛЬНОЕ - 1 шт. 100-3512068-02 ГАЙКА-БАРАШЕК - 1 шт. / 100-3512047 ПРУЖИНА - 1 шт. / 305887-П2 ШАЙБА ПРУЖИННАЯ - 1 шт. / 100-3512035-02 ФИЛЬТР - 1 шт. 100-3512036 ПРУЖИНА - 1 шт. / 100-3512056 ПРУЖИНА - 1 шт. / 100-3512015-01 ПРУЖИНА - 1 шт. / 100-3512028 ПРУЖИНА - 2 шт.	Влагодмаслоотделитель 100-3512010 и модификации
100-3512009-10	100-3512069 ЛЕНТА - 1 шт. / 100-3512037 О-ОБРАЗНОЕ КОЛЬЦО 52X3 - 1 шт. / 100-3512045 КЛАПАН - 2 шт. / 100-3512049 О-ОБРАЗНОЕ КОЛЬЦО - 1 шт. 100-3512050 МАНЖЕТА - 1 шт. / 100-3512025 О-ОБРАЗНОЕ КОЛЬЦО 16X3,5 - 1 шт. / 100-3512031 О-ОБРАЗНОЕ КОЛЬЦО - 1 шт. / 100-3512033 КОЛЬЦО УПЛОТНИТЕЛЬНОЕ - 1 шт. / 100-3512054 КЛАПАН - 1 шт. / 100-3512063 О-ОБРАЗНОЕ КОЛЬЦО 10,8X1,8 - 2 шт. 100-3512067 КОЛЬЦО УПЛОТНИТЕЛЬНОЕ - 1 шт. / 100-3512068-02 ГАЙКА-БАРАШЕК 1 шт. / 100-3512035-02 ФИЛЬТР - 1 шт.	Влагодмаслоотделитель 100-3512010 и модификации
100-3514009	100-3514013 КОЛЬЦО ПРОКЛАДОЧНОЕ - 2 шт. / 100-3514023 КОЛЬЦО КЛАПАНА - 2 шт. / 100-3514027 КОЛЬЦО ОПОРНОЕ - 2 шт. / 100-3514026 ПРУЖИНА - 2 шт. 100-3514077 ВТУЛКА - 1 шт. / 100-3536029 КОЛЬЦО О-ОБРАЗНОЕ 32x3 - 2 шт. / 489310-П2 КОЛЬЦО УПОРНОЕ (489303-П2) - 1 шт. 100-3514048 ЗАКЛЕПКА Ф3,1x8,5 (ГОСТ10302-80) - 1 шт. / 100-3514049 О-ОБРАЗНОЕ КОЛЬЦО 109,5x3 - 1 шт. 100-3514055 ЭЛЕМЕНТ УРАВНОВЕШИВАЮЩИЙ - 1 шт. / 100-3515223 КОЛЬЦО О-ОБРАЗНОЕ 23,47x2,62 - 1 шт. / 100-3514036 ПРУЖИНА - 1 шт. 100-3514046 КЛАПАН - 1 шт. / 489306-01 КОЛЬЦО УПОРНОЕ 38 - 1 шт. / 100-3514080-02 ОБОЛОЧКА ЗАЩИТНАЯ - 1 шт. / 100-3514056 ТАРЕЛКА ПРУЖИНЫ - 1 шт. 100-3514073-01 ВТУЛКА - 2 шт. / 100-3514033 КОЛЬЦО О-ОБРАЗНОЕ 100x3 - 2 шт. / 100-3514035 КОЛЬЦО О-ОБРАЗНОЕ 54,2x3 - 2 шт. 305887-П2 ШАЙБА ПРУЖИННАЯ 6 (305889-П2) - 1 шт. / 100-3514028-01 КОЛЬЦО О-ОБРАЗНОЕ 19,3x2,5 - 3 шт. / 100-3514050 ПРУЖИНА - 1 шт.	Кран тормозной двухсекционный с рычагом 100-3514008 и модификации
100-3514009-10	100-3514013 КОЛЬЦО ПРОКЛАДОЧНОЕ - 2 шт. / 100-3514023 КОЛЬЦО КЛАПАНА - 2 шт. / 100-3514027 КОЛЬЦО ОПОРНОЕ - 2 шт. / 100-3514077 ВТУЛКА - 1 шт. 100-3536029 КОЛЬЦО О-ОБРАЗНОЕ 32x3 - 2 шт. / 100-3514048 ЗАКЛЕПКА Ф3,1x8,5 (ГОСТ10302-80) - 1 шт. / 100-3514049 О-ОБРАЗНОЕ КОЛЬЦО 109,5x3 - 1 шт. 100-3514055 ЭЛЕМЕНТ УРАВНОВЕШИВАЮЩИЙ - 1 шт. / 100-3515223 КОЛЬЦО О-ОБРАЗНОЕ 23,47x2,62 - 1 шт. / 100-3514046 КЛАПАН - 1 шт. 100-3514080-02 ОБОЛОЧКА ЗАЩИТНАЯ - 1 шт. / 100-3514056 ТАРЕЛКА ПРУЖИНЫ - 1 шт. / 100-3514073-01 ВТУЛКА - 2 шт. 100-3514033 КОЛЬЦО О-ОБРАЗНОЕ 100x3 - 2 шт. / 100-3514035 КОЛЬЦО О-ОБРАЗНОЕ 54,2x3 - 2 шт. / 100-3514028-01 КОЛЬЦО О-ОБРАЗНОЕ 19,3x2,5 - 3 шт.	Кран тормозной двухсекционный с рычагом 100-3514008 и модификации
100-3514109	100-3514013 КОЛЬЦО ПРОКЛАДОЧНОЕ - 1 шт. / 100-3514023 КОЛЬЦО КЛАПАНА - 2 шт. / 100-3514027 КОЛЬЦО ОПОРНОЕ - 2 шт. / 100-3514026 ПРУЖИНА - 2 шт. 100-3514077 ВТУЛКА - 1 шт. / 100-3536029 КОЛЬЦО О-ОБРАЗНОЕ 32x3 - 2 шт. / 100-3514048 ЗАКЛЕПКА Ф3,1x8,5 (ГОСТ10302-80) - 1 шт. 100-3514049 О-ОБРАЗНОЕ КОЛЬЦО 109,5x3 - 1 шт. / 100-3514055 ЭЛЕМЕНТ УРАВНОВЕШИВАЮЩИЙ - 1 шт. 100-3515223 КОЛЬЦО О-ОБРАЗНОЕ 23,47x2,62 - 1 шт. / 100-3514036 ПРУЖИНА - 1 шт. / 100-3514046 КЛАПАН - 1 шт. 100-3514056 ТАРЕЛКА ПРУЖИНЫ - 1 шт. 100-3514073-01 ВТУЛКА - 2 шт. / 100-3514033 КОЛЬЦО О-ОБРАЗНОЕ 100x3 - 2 шт. / 100-3514035 КОЛЬЦО О-ОБРАЗНОЕ 54,2x3 - 2 шт. 100-3514028-01 КОЛЬЦО О-ОБРАЗНОЕ 19,3x2,5 - 3 шт. / 100-3514050 ПРУЖИНА - 1 шт. / 100-3514180-01 ОБОЛОЧКА - 1 шт.	Кран тормозной 100-3514008 100-3514208 100-3514108-10
100-3514109-10	100-3514013 КОЛЬЦО ПРОКЛАДОЧНОЕ - 1 шт. / 100-3514023 КОЛЬЦО КЛАПАНА - 2 шт. / 100-3514027 КОЛЬЦО ОПОРНОЕ - 2 шт. / 100-3514077 ВТУЛКА - 1 шт. 100-3536029 КОЛЬЦО О-ОБРАЗНОЕ 32x3 - 2 шт. / 100-3514048 ЗАКЛЕПКА Ф3,1x8,5 (ГОСТ10302-80) - 1 шт. / 100-3514049 О-ОБРАЗНОЕ КОЛЬЦО 109,5x3 - 1 шт. 100-3514055 ЭЛЕМЕНТ УРАВНОВЕШИВАЮЩИЙ - 1 шт. / 100-3515223 КОЛЬЦО О-ОБРАЗНОЕ 23,47x2,62 - 1 шт. / 100-3514046 КЛАПАН - 1 шт. 100-3515223 КОЛЬЦО О-ОБРАЗНОЕ 23,47x2,62 - 1 шт. / 100-3514036 ПРУЖИНА - 1 шт. / 100-3514056 ТАРЕЛКА ПРУЖИНЫ - 1 шт. 100-3514073-01 ВТУЛКА - 2 шт. / 100-3514033 КОЛЬЦО О-ОБРАЗНОЕ 100x3 - 2 шт. / 100-3514035 КОЛЬЦО О-ОБРАЗНОЕ 54,2x3 - 2 шт. 100-3514028-01 КОЛЬЦО О-ОБРАЗНОЕ 19,3x2,5 - 3 шт. / 100-3514180-01 ОБОЛОЧКА - 1 шт.	Кран тормозной 100-3514008 100-3514208/10/-20 100-3514108-10/-20
100-3515109	100-3515125 ПРУЖИНА - 2 шт. / 100-3515128 ПРУЖИНА - 2 шт. / 100-3515123 КЛАПАН - 1 шт. / 100-3515121 О-ОБРАЗНОЕ КОЛЬЦО 29,2X3 - 2 шт. 100-3515126 КОЛЬЦО УПОРНОЕ - 2 шт. / 100-3515130 О-ОБРАЗНОЕ КОЛЬЦО - 2 шт. / 100-3515135 КОЛЬЦО О-ОБРАЗНОЕ - 2 шт. 100-3515145-01 КОЛПАЧОК ЗАЩИТНЫЙ - 2 шт. / 100-3515138 ПРУЖИНА - 2 шт.	Клапан защитный двойной 100-3515110
100-3515209-10	100-3515223 КОЛЬЦО О-ОБРАЗНОЕ - 1 шт. / 100-3515225 КЛАПАН - 3 шт. / 100-3515228 КЛАПАН - 3 шт. / 100-3515233 НАПРАВЛЯЮЩАЯ - 3 шт. 100-3515221 ТОЛКАТЕЛЬ - 3 шт. / 100-3515243-01 КОЛПАЧОК ЗАЩИТНЫЙ - 3 шт.	Клапан защитный тройной 100-3515210

Комплекты запасных частей к аппаратам пневматического тормозного привода

Номер изделия	Состав	Применяемость
100-3518009	100-3512031 О-ОБРАЗНОЕ КОЛЬЦО - 1 шт. / 100-3518024 КОРПУС КЛАПАНА - 1 шт. / 100-3518026 КОЛЬЦО КЛАПАНА - 1 шт. 305890-П2 ШАЙБА ПРУЖИННАЯ - 2 шт. / 489317-П2 КОЛЬЦО ПРУЖИННОЕ УПОРНОЕ ПЛОСКОЕ - 1 шт. / 100-3515223 КОЛЬЦО О-ОБРАЗНОЕ - 1 шт. 100-3518036 ПОРШЕНЬ - 1 шт. / 100-3518037 КОЛЬЦО О-ОБРАЗНОЕ - 1 шт. / 100-3518038 КОЛЬЦО О-ОБРАЗНОЕ - 1 шт. / 100-3522063 КОЛЬЦО О-ОБРАЗНОЕ - 1 шт. 100-3514046 КЛАПАН - 1 шт. / 100-3514048 ЗАКЛЕПКА Ф3,1x8,5 (ГОСТ10302-80) - 1 шт. / 100-3518025 КОЛЬЦО КЛАПАНА - 1 шт. / 100-3518030 ПРУЖИНА - 1 шт.	Ускорительные клапаны 100-3518010
100-3518009-10	100-3512031 О-ОБРАЗНОЕ КОЛЬЦО - 1 шт. / 100-3518024 КОРПУС КЛАПАНА - 1 шт. / 100-3518026 КОЛЬЦО КЛАПАНА - 1 шт. 100-3515223 КОЛЬЦО О-ОБРАЗНОЕ - 1 шт. / 100-3518036 ПОРШЕНЬ - 1 шт. / 100-3518037 КОЛЬЦО О-ОБРАЗНОЕ - 1 шт. / 100-3518038 КОЛЬЦО О-ОБРАЗНОЕ - 1 шт. 100-3522063 КОЛЬЦО О-ОБРАЗНОЕ - 1 шт. / 100-3514046 КЛАПАН - 1 шт. / 100-3514048 ЗАКЛЕПКА Ф3,1x8,5 (ГОСТ10302-80) - 1 шт. 100-3518025 КОЛЬЦО КЛАПАНА - 1 шт.	Ускорительные клапаны 100-3518010
100-3519109	100-3512063 О-ОБРАЗНОЕ КОЛЬЦО 10,8X1,8 - 1 шт. / 100-3519178 КОЛЬЦО НАПРАВЛЯЮЩЕЕ - 1 шт. / 100-3519189 О-ОБРАЗНОЕ КОЛЬЦО - 1 шт. 100-3519287 КОЛЬЦО О-ОБРАЗНОЕ - 1 шт. / 100-3519288 КОЛЬЦО НАПРАВЛЯЮЩЕЕ - 1 шт. / 305890-П2 ШАЙБА ПРУЖИННАЯ - 2 шт. 100-3519180 УПЛОТНИТЕЛЬ - 1 шт. / 100-3519239-01 ЧЕХОЛ ЗАЩИТНЫЙ - 1 шт. / 100-3519285 КОЛЬЦО О-ОБРАЗНОЕ - 1 шт. / 100-3519150-01 МЕМБРАНА - 1 шт. 100-3519293 ШЛАНГ - 1 шт. / 100-3519168 ПРУЖИНА - 1 шт. / 489318-П21 КОЛЬЦО ПРУЖИННОЕ - 1 шт. / 100-3519254 ПРУЖИНА - 1 шт.	Камера тормозная с пружинным энергоаккумулятором тип 20/20 100-3519100/-10/-20/-30/-40/-50/-60
100-3519109-50	100-3512063 О-ОБРАЗНОЕ КОЛЬЦО 10,8X1,8 - 1 шт. / 100-3519178 КОЛЬЦО НАПРАВЛЯЮЩЕЕ - 1 шт. / 100-3519189 О-ОБРАЗНОЕ КОЛЬЦО - 1 шт. 100-3519287 КОЛЬЦО О-ОБРАЗНОЕ - 1 шт. / 100-3519288 КОЛЬЦО НАПРАВЛЯЮЩЕЕ - 1 шт. / 100-3519180 УПЛОТНИТЕЛЬ - 1 шт. 100-3519239-01 ЧЕХОЛ ЗАЩИТНЫЙ - 1 шт. / 100-3519285 КОЛЬЦО О-ОБРАЗНОЕ - 1 шт. / 100-3519150-01 МЕМБРАНА - 1 шт. / 100-3519293 ШЛАНГ - 1 шт.	Камера тормозная с пружинным энергоаккумулятором тип 20/20 100-3519100/-01/-11/-21/-31
100-3519209	100-3512063 О-ОБРАЗНОЕ КОЛЬЦО 10,8X1,8 - 1 шт. / 100-3519278 КОЛЬЦО НАПРАВЛЯЮЩЕЕ - 1 шт. / 100-3519287 КОЛЬЦО О-ОБРАЗНОЕ - 1 шт. 100-3519239-01 ЧЕХОЛ ЗАЩИТНЫЙ - 1 шт. / 100-3519280 УПЛОТНИТЕЛЬ - 1 шт. / 100-3519285 КОЛЬЦО О-ОБРАЗНОЕ - 1 шт. 100-3519288 КОЛЬЦО НАПРАВЛЯЮЩЕЕ - 1 шт. / 100-3519289 КОЛЬЦО О-ОБРАЗНОЕ - 1 шт. / 305890-П2 ШАЙБА ПРУЖИННАЯ 8 (305890-П2) - 2 шт. 100-3519293 ШЛАНГ - 1 шт. / 100-3519250-01 МЕМБРАНА - 1 шт. / 100-3519268 ПРУЖИНА - 1 шт. / 489318-П21 КОЛЬЦО ПРУЖИННОЕ - 1 шт. 100-3519254 ПРУЖИНА - 1 шт.	Камера тормозная с пружинным энергоаккумулятором тип 24/24 100-3519200/-10/-20/-30/-40/-50
100-3519209-10	100-3519239-01 ЧЕХОЛ ЗАЩИТНЫЙ - 1 шт. / 305890-П2 ШАЙБА ПРУЖИННАЯ 8 (305890-П2) - 2 шт. 100-3519250-01 МЕМБРАНА - 1 шт. / 100-3519254 ПРУЖИНА - 1 шт.	Камера тормозная мембранная тип 24 100-3519210/-04
100-3519209-40	100-3512063 О-ОБРАЗНОЕ КОЛЬЦО 10,8X1,8 - 1 шт. / 100-3519278 КОЛЬЦО НАПРАВЛЯЮЩЕЕ - 1 шт. / 100-3519287 КОЛЬЦО О-ОБРАЗНОЕ - 1 шт. 100-3519239-01 ЧЕХОЛ ЗАЩИТНЫЙ - 1 шт. / 100-3519280 УПЛОТНИТЕЛЬ - 1 шт. / 100-3519285 КОЛЬЦО О-ОБРАЗНОЕ - 1 шт. 100-3519288 КОЛЬЦО НАПРАВЛЯЮЩЕЕ - 1 шт. / 100-3519289 КОЛЬЦО О-ОБРАЗНОЕ - 1 шт. / 100-3519293 ШЛАНГ - 1 шт. / 100-3519250-01 МЕМБРАНА - 1 шт.	Камера тормозная с пружинным энергоаккумулятором тип 24/24 100-3519200 и модификации
100-3519309-10	100-3519239-01 ЧЕХОЛ ЗАЩИТНЫЙ - 1 шт. / 100-3519350 ДИАФРАГМА - 1 шт. 305890-П2 ШАЙБА ПРУЖИННАЯ (305889-П2) - 2 шт. / 100-3519354 ПРУЖИНА 1 шт.	Камера тормозная мембранная тип 30 100-3519310/-10/-30
100-3520009	100-3520022 ПРУЖИНА - 1 шт. / 100-3520053 МЕМБРАНА - 2 шт. / 100-3520057 ПРУЖИНА - 1 шт. 100-3520061 КЛАПАН - 1 шт. / 100-3522026 О-ОБРАЗНОЕ КОЛЬЦО - 1 шт.	Кран разобщительный 100-3520010
100-3521009	100-3521018 КРЫШКА - 1 шт. / 100-3521020 УПЛОТНИТЕЛЬ - 1 шт. / 100-3521031 КЛАПАНА - 1 шт. 100-3521032 ПРУЖИНА - 1 шт. / 305887-П2 ШАЙБА ПРУЖИННАЯ 6 (см. 305889-П2) - 2 шт.	Головка соединительная 100-3521010
100-3521109	100-3521118 КРЫШКА - 1 шт. / 100-3521123 ШАЙБА - 2 шт. / 100-3521120 УПЛОТНИТЕЛЬ - 1 шт. 305887-П2 ШАЙБА ПРУЖИННАЯ - 2 шт. / 100-3521119 КРЫШКА 1 шт.	Головка соединительная 100-3521110
100-3522009	489306-01 КОЛЬЦО УПОРНОЕ - 1 шт. / 489312-П2 КОЛЬЦО УПОРНОЕ - 1 шт. / 100-3522032 О-ОБРАЗН. КОЛЬЦО - 1 шт. / 100-3522037 КОЛЬЦО О-ОБРАЗНОЕ - 2 шт. 100-3522065 МЕМБРАНА - 1 шт. / 100-3522069 О-ОБРАЗНОЕ КОЛЬЦО 15,3X2,4 - 1 шт. / 100-3522060 КЛАПАН - 1 шт. 100-3522025 О-ОБРАЗНОЕ КОЛЬЦО 94,85X3,53 - 1 шт. / 100-3514046 КЛАПАН - 1 шт. / 100-3514048 ЗАКЛЕПКА Ф3,1x8,5 (ГОСТ10302-80) - 1 шт. 305890-П2 ШАЙБА ПРУЖИННАЯ - 2 шт. / 100-3522063 КОЛЬЦО О-ОБРАЗНОЕ - 2 шт. / 100-3522024 О-ОБРАЗНОЕ КОЛЬЦО 47,29X2,62 - 2 шт. 100-3522026 КОЛЬЦО О-ОБРАЗНОЕ - 1 шт. / 100-3515121 О-ОБРАЗНОЕ КОЛЬЦО 29,2X3 - 1 шт. / 100-3522029 КОЛЬЦО О-ОБРАЗНОЕ - 2 шт. 25.3522270-10 ОКНО ВЫПУСКНОЕ В СБ. - 1 шт. / 100-3515223 КОЛЬЦО О-ОБРАЗНОЕ - 1 шт. / 100-3522028 ПРУЖИНА - 1 шт. 100-3522068 ПРУЖИНА - 1 шт. / 100-3522022 ПРУЖИНА - 1 шт.	Клапан управления тормозами прицепа с двухпроводным приводом 100-3522010

Комплекты запасных частей к аппаратам пневматического тормозного привода

Номер изделия	Состав	Применяемость
100-3522009-10	100-3522032 О-ОБРАЗН. КОЛЬЦО - 1 шт. / 100-3522037 КОЛЬЦО О-ОБРАЗНОЕ - 2 шт. / 100-3522065 МЕМБРАНА - 1 шт. 100-3522069 О-ОБРАЗНОЕ КОЛЬЦО 15,3Х2,4 - 1 шт. / 100-3522060 КЛАПАН - 1 шт. / 100-3522025 О-ОБРАЗНОЕ КОЛЬЦО 94,85Х3,53 - 1 шт. 100-3514046 КЛАПАН - 1 шт. / 100-3514048 ЗАКЛЕПКА Ф3,1х8,5 (ГОСТ10302-80) - 1 шт. / 100-3522063 КОЛЬЦО О-ОБРАЗНОЕ - 2 шт. 100-3522024 О-ОБРАЗНОЕ КОЛЬЦО 47,29Х2,62 - 2 шт. / 100-3522026 КОЛЬЦО О-ОБРАЗНОЕ - 1 шт. / 100-3515121 О-ОБРАЗНОЕ КОЛЬЦО 29,2Х3 - 1 шт. 100-3522029 КОЛЬЦО О-ОБРАЗНОЕ - 2 шт. / 25.3522270-10 ОКНО ВЫПУСКНОЕ В СБ. - 1 шт. / 100-3515223 КОЛЬЦО О-ОБРАЗНОЕ - 1 шт.	Клапан управления тормозами прицепа с двухпроводным приводом 100-3522010
25.3522209	100-3522060 КЛАПАН - 1 шт. / 100-3522022 ПРУЖИНА - 1 шт. / 100-3522024 КОЛЬЦО О-ОБРАЗНОЕ 94,85х3,53 - 1 шт. 100-3522026 КОЛЬЦО О-ОБРАЗНОЕ 6,07х1,78 - 1 шт. / 100-3522028 ПРУЖИНА - 1 шт. / 100-3522029 КОЛЬЦО О-ОБРАЗНОЕ 56,75х3,53 - 2 шт. 100-3522032 КОЛЬЦО О-ОБРАЗНОЕ 101,27х2,62 - 1 шт. / 100-3522037 КОЛЬЦО О-ОБРАЗНОЕ 13х3,5 - 2 шт. / 100-3522063 КОЛЬЦО О-ОБРАЗНОЕ 18,72х2,62 - 2 шт. 100-3522065 МЕМБРАНА - 1 шт. / 100-3522068 ПРУЖИНА - 1 шт. / 100-3522069 КОЛЬЦО О-ОБРАЗНОЕ 15,3х2,4 - 1 шт. / 25.3522285 ПРУЖИНА - 1 шт. 25.3522290 КОЛЬЦО УПОРНОЕ - 1 шт. / 100-3533057 КОЛЬЦО О-ОБРАЗНОЕ 10,3х2,4 - 3 шт. / 100-3515121 КОЛЬЦО О-ОБРАЗНОЕ 29,2х3 - 1 шт. 305890-П2 ШАЙБА ПРУЖИННАЯ 8 (305889-П2) - 2 шт. / 489301-П2 КОЛЬЦО УПОРНОЕ (489303-П2) - 1 шт. / 489306-01 КОЛЬЦО УПОРНОЕ 38 - 1 шт. 489312-П2 КОЛЬЦО УПОРНОЕ 55 (489303-П2) - 1 шт. / 100-3515130 КОЛЬЦО О-ОБРАЗНОЕ 40х2 - 1 шт. / 100-3515223 КОЛЬЦО О-ОБРАЗНОЕ 23,47х2,62 - 2 шт. 100-3515135 КОЛЬЦО О-ОБРАЗНОЕ 11,3х2,4 - 1 шт. / 100-3514046 КЛАПАН - 1 шт. / 100-3514048 ЗАКЛЕПКА - 1 шт.	Клапан управления тормозами прицепа с клапаном обрыва 25.3522210/-10
25.3522209-10	100-3522060 КЛАПАН - 1 шт. / 100-3522024 КОЛЬЦО О-ОБРАЗНОЕ 94,85х3,53 - 1 шт. / 100-3522026 КОЛЬЦО О-ОБРАЗНОЕ 6,07х1,78 - 1 шт. 100-3522029 КОЛЬЦО О-ОБРАЗНОЕ 56,75х3,53 - 2 шт. / 100-3522032 КОЛЬЦО О-ОБРАЗНОЕ 101,27х2,62 - 1 шт. / 100-3522037 КОЛЬЦО О-ОБРАЗНОЕ 13х3,5 - 2 шт. 100-3522063 КОЛЬЦО О-ОБРАЗНОЕ 18,72х2,62 - 2 шт. / 100-3522065 МЕМБРАНА - 1 шт. / 100-3522069 КОЛЬЦО О-ОБРАЗНОЕ 15,3х2,4 - 1 шт. 100-3533057 КОЛЬЦО О-ОБРАЗНОЕ 10,3х2,4 - 3 шт. / 100-3515121 КОЛЬЦО О-ОБРАЗНОЕ 29,2х3 - 1 шт. / 100-3515130 КОЛЬЦО О-ОБРАЗНОЕ 40х2 - 1 шт. 100-3515223 КОЛЬЦО О-ОБРАЗНОЕ 23,47х2,62 - 2 шт. / 100-3515135 КОЛЬЦО О-ОБРАЗНОЕ 11,3х2,4 - 1 шт. / 100-3514046 КЛАПАН - 1 шт. 100-3514048 ЗАКЛЕПКА - 1 шт.	Клапан управления тормозами прицепа с клапаном обрыва 25.3522210/-10
25.3522209-51	100-3522060 КЛАПАН - 1 шт. / 100-3522024 КОЛЬЦО О-ОБРАЗНОЕ 94,85х3,53 - 1 шт. / 100-3522026 КОЛЬЦО О-ОБРАЗНОЕ 6,07х1,78 - 1 шт. 100-3522029 КОЛЬЦО О-ОБРАЗНОЕ 56,75х3,53 - 2 шт. / 100-3522032 КОЛЬЦО О-ОБРАЗНОЕ 101,27х2,62 - 1 шт. / 100-3522037 КОЛЬЦО О-ОБРАЗНОЕ 13х3,5 - 2 шт. 100-3522063 КОЛЬЦО О-ОБРАЗНОЕ 18,72х2,62 - 2 шт. / 100-3522065 МЕМБРАНА - 1 шт. / 100-3522069 КОЛЬЦО О-ОБРАЗНОЕ 15,3х2,4 - 1 шт. 100-3533057 КОЛЬЦО О-ОБРАЗНОЕ 10,3х2,4 - 3 шт. / 100-3515121 КОЛЬЦО О-ОБРАЗНОЕ 29,2х3 - 1 шт. / 100-3515130 КОЛЬЦО О-ОБРАЗНОЕ 40х2 - 1 шт. 100-3515223 КОЛЬЦО О-ОБРАЗНОЕ 23,47х2,62 - 2 шт. / 100-3515135 КОЛЬЦО О-ОБРАЗНОЕ 11,3х2,4 - 1 шт. 100-3514046 КЛАПАН - 1 шт. / 100-3514048 ЗАКЛЕПКА - 1 шт.	Клапан управления тормозами прицепа с клапаном обрыва 25.3522210/-10
100-3531009	100-3512025 О-ОБРАЗНОЕ КОЛЬЦО 16Х3,5 - 1 шт. / 100-3512031 О-ОБРАЗНОЕ КОЛЬЦО 40х3 - 1 шт. / 100-3512063 О-ОБРАЗНОЕ КОЛЬЦО 10,8Х1,8 - 1 шт. 100-3522153 КОЛЬЦО О-ОБРАЗНОЕ 17х2,4 - 2 шт. / 307710-П2 КОЛЬЦО (307710-П) - 1 шт. / 489322-П2 КОЛЬЦО ПРУЖИННОЕ УПОРНОЕ ПЛОСКОЕ - 1 шт. 100-3531092 ПОРШЕНЬ - 1 шт. / 100-3521128 КОЛЬЦО О-ОБРАЗНОЕ 25,3х2,4 - 2 шт. / 100-3516066 О-ОБРАЗНОЕ КОЛЬЦО 21,89х2,62 - 1 шт. 100-3518024 КОРПУС КЛАПАНА - 1 шт. / 100-3518026 КОЛЬЦО КЛАПАНА - 1 шт. / 100-3518027 КОЛПАЧОК - 2 шт. / 100-3514046 КЛАПАН - 1 шт. 11-3516068 О-ОБРАЗНОЕ КОЛЬЦО - 1 шт. / 489317-П2 КОЛЬЦО ПРУЖИННОЕ УПОРНОЕ ПЛОСКОЕ (489303-П2) - 1 шт. 100-3537055 КОЛЬЦО О-ОБРАЗНОЕ 12,42х1,78 - 1 шт. / 489327-П2 КОЛЬЦО ПРУЖИННОЕ УПОРНОЕ ПЛОСКОЕ (489326-П2) - 1 шт. 307970-П2 КОЛЬЦО УПОРНОЕ Б28 (307970-П) - 1 шт. / 100-3531036 КОЛЬЦО УПЛОТНИТ. - 1 шт. / 100-3531084 КОЛЬЦО УПЛОТНИТ. - 1 шт. 100-3536025 О-ОБРАЗНОЕ КОЛЬЦО 6,86х1,78 - 1 шт. / 100-3518037 КОЛЬЦО О-ОБРАЗНОЕ 74,2х5,7 - 1 шт. / 100-3522026 КОЛЬЦО О-ОБРАЗНОЕ 6,4х1,9 - 1 шт. 100-3522029 КОЛЬЦО О-ОБРАЗНОЕ 56,75х3,53 - 1 шт. / 100-3522063 КОЛЬЦО О-ОБРАЗНОЕ 18,72х2,62 - 1 шт. / 100-3516074 КНОПКА - 1 шт. 100-3518025 КОЛЬЦО КЛАПАНА - 1 шт. / 100-3531116 КОЛПАК - 1 шт. / 100-3518030 ПРУЖИНА - 1 шт. / 100-3531038 ПРУЖИНА - 1 шт. / 100-3531048 ПРУЖИНА - 1 шт.	Воздухораспределитель с краном 100-3531008
100-3533009	100-3515135 КОЛЬЦО О-ОБРАЗНОЕ 11,3х2,4 - 1 шт. / 100-3536035 ПРОБКА МОНТАЖНАЯ - 1 шт. / 305890-П2 ШАЙБА ПРУЖИННАЯ - 2 шт. 100-3533030 ПОРШЕНЬ - 1 шт. / 100-3533040 МЕМБРАНА В СБОРЕ - 1 шт. / 100-3533032 КЛАПАН - 1 шт. / 100-3533024 КОЛЬЦО О-ОБРАЗНОЕ 6х2 - 2 шт. 100-3533028 ВСТАВКА - 1 шт. / 100-3533057 КОЛЬЦО О-ОБРАЗНОЕ 10,3х2,4 - 1 шт. / 100-3533060 КЛАПАН - 1 шт. / 307718-П2 КОЛЬЦО - 1 шт. 489312-П2 КОЛЬЦО УПОРНОЕ - 1 шт. / 100-3533038 МАНЖЕТА - 1 шт. / 100-3533046-01 ВТУЛКА - 2 шт. / 100-3533047 КОЛЬЦО УПЛОТНИТЕЛЬНОЕ - 2 шт. 100-3533056-01 ПОРШЕНЬ - 1 шт. / 100-3533065 МУФТА СОЕДИНИТЕЛЬНАЯ - 1 шт. / 100-3533025 ФИЛЬТР - 1 шт. / 100-3533035 ПРУЖИНА - 1 шт	Регулятор тормозных сил 100-3533010 и модификации
100-3537009	100-3537031 КОЛПАЧОК НАПРАВЛЯЮЩИЙ - 1 шт. / 100-3537038 ПРУЖИНА - 1 шт. / 100-3537044 КОЛЬЦО О-ОБРАЗНОЕ - 2 шт. / 100-3537048 ПРУЖИНА - 1 шт. 489301-П2 КОЛЬЦО ПРУЖИННОЕ УПОРНОЕ ПЛОСКОЕ - 1 шт. / 489302-П2 КОЛЬЦО УПОРНОЕ - 1 шт. / 100-3537056 КОЛЬЦО КЛАПАНА - 1 шт. 100-3537062 РОЛИК - 2 шт. / 100-3522026 КОЛЬЦО О-ОБРАЗНОЕ - 1 шт. / 100-3537068 ПРУЖИНА - 1 шт. 489326-П2 КОЛЬЦО ПРУЖИННОЕ УПОРНОЕ ПЛОСКОЕ - 1 шт. / 100-3537050 ПОРШЕНЬ - 1 шт. / 100-3537052 ПРУЖИНА - 1 шт. 100-3537055 КОЛЬЦО О-ОБРАЗНОЕ - 1 шт. / 100-3537063 РУКОЯТКА В СБОРЕ - 1 шт. / 305887-П2 ШАЙБА ПРУЖИННАЯ - 2 шт. / 100-3537046 ПРУЖИНА - 1 шт.	Кран тормозной обратного действия с ручным управлением 100-3537010

Комплекты запасных частей к аппаратам пневматического тормозного привода

Номер изделия	Состав	Применяемость
100-3537009-10	100-3537031 КОЛПАЧОК НАПРАВЛЯЮЩИЙ - 1 шт. / 100-3537044 КОЛЬЦО О-ОБРАЗНОЕ - 2 шт. / 100-3537056 КОЛЬЦО КЛАПАНА - 1 шт. 100-3537062 РОЛИК - 2 шт. / 100-3522026 КОЛЬЦО О-ОБРАЗНОЕ - 1 шт. / 100-3537050 ПОРШЕНЬ - 1 шт. / 100-3537055 КОЛЬЦО О-ОБРАЗНОЕ - 1 шт. 100-3537063 РУКОЯТКА В СБОРЕ - 1 шт.	Кран тормозной обратного действия с ручным управлением 100-3537010
100-3537109	100-3537129-01 ЧЕХОЛ ЗАЩИТНЫЙ - 1 шт. / 100-3537134 КЛАПАН - 1 шт. / 489327-П2 КОЛЬЦО ПРУЖИННОЕ УПОРНОЕ ПЛОСКОЕ - 1 шт. / 100-3537130 ВТУЛКА - 1 шт. 100-3537133 КОЛЬЦО О-ОБРАЗНОЕ - 2 шт. / 100-3537137 КОЛЬЦО О-ОБРАЗНОЕ 17x1,5 - 2 шт. / 100-3537140 НАПРАВЛЯЮЩАЯ - 1 шт. / 307758-П2 КОЛЬЦО 20 - 2 шт. 100-3537123 ПРУЖИНА - 1 шт.	Кран пневматический 100-3537110
100-3537309	100-3537063 РУКОЯТКА - 1 шт. / 100-3537354 КЛАПАН - 1 шт. / 100-3512063 О-ОБРАЗНОЕ КОЛЬЦО - 1 шт. / 100-3522026 О-ОБРАЗНОЕ КОЛЬЦО - 1 шт. 100-3522063 О-ОБРАЗНОЕ КОЛЬЦО - 1 шт. / 100-3522153 О-ОБРАЗНОЕ КОЛЬЦО - 1 шт. / 100-3537031 КОЛПАЧОК НАПРАВЛЯЮЩИЙ - 1 шт. 100-3537038 ПРУЖИНА - 1 шт. / 100-3537044 О-ОБРАЗНОЕ КОЛЬЦО - 2 шт. / 100-3537046 ПРУЖИНА - 1 шт. / 100-3537048 ПРУЖИНА - 1 шт. 100-3537052 ПРУЖИНА - 1 шт. / 100-3537055 О-ОБРАЗНОЕ КОЛЬЦО - 1 шт. / 100-3537056 КОЛЬЦО КЛАПАНА - 1 шт. / 100-3537062 РОЛИК - 2 шт. 100-3537368 ПРУЖИНА - 1 шт. / 100-3537325 ЧЕХОЛ ЗАЩИТНЫЙ - 1 шт. / 100-3537348 ПРУЖИНА - 1 шт. / 11.3516068 О-ОБРАЗНОЕ КОЛЬЦО - 1 шт. 100-3537352 ПРУЖИНА - 1 шт. / 305887-П2 ШАЙБА ПРУЖИННАЯ 6 (305889-П2) - 2 шт. / 307718-П2 КОЛЬЦО СТОПОРНОЕ (307718-П) - 1 шт. 489301-П2 КОЛЬЦО УПОРНОЕ 42 (489303-П2) - 1 шт. / 489302-П2 КОЛЬЦО УПОРНОЕ 34 - 1 шт. / 489326-П2 КОЛЬЦО УПОРНОЕ 4 - 1 шт.	Кран тормозного обратного действия с ручным управлением 100-3537310
100-3537309-10	100-3537063 РУКОЯТКА - 1 шт. / 100-3537354 КЛАПАН - 1 шт. / 100-3512063 О-ОБРАЗНОЕ КОЛЬЦО - 1 шт. / 100-3522026 О-ОБРАЗНОЕ КОЛЬЦО - 1 шт. 100-3522063 О-ОБРАЗНОЕ КОЛЬЦО - 1 шт. / 100-3522153 О-ОБРАЗНОЕ КОЛЬЦО - 1 шт. / 100-3537031 КОЛПАЧОК НАПРАВЛЯЮЩИЙ - 1 шт. 100-3537044 О-ОБРАЗНОЕ КОЛЬЦО - 2 шт. / 100-3537055 О-ОБРАЗНОЕ КОЛЬЦО - 1 шт. / 100-3537056 КОЛЬЦО КЛАПАНА - 1 шт. / 100-3537062 РОЛИК - 2 шт. 100-3537325 ЧЕХОЛ ЗАЩИТНЫЙ - 1 шт. / 11.3516068 О-ОБРАЗНОЕ КОЛЬЦО - 1 шт.	Кран тормозного обратного действия с ручным управлением 100-3537310
100-3537309-52	100-3537354 КЛАПАН - 1 шт. / 100-3512063 О-ОБРАЗНОЕ КОЛЬЦО - 1 шт. / 100-3522026 О-ОБРАЗНОЕ КОЛЬЦО - 1 шт. 100-3522063 О-ОБРАЗНОЕ КОЛЬЦО - 1 шт. / 100-3522153 О-ОБРАЗНОЕ КОЛЬЦО - 1 шт. / 100-3537044 О-ОБРАЗНОЕ КОЛЬЦО - 2 шт. 100-3537055 О-ОБРАЗНОЕ КОЛЬЦО - 1 шт. / 100-3537325 ЧЕХОЛ ЗАЩИТНЫЙ - 1 шт. / 11.3516068 О-ОБРАЗНОЕ КОЛЬЦО - 1 шт.	Кран тормозного обратного действия с ручным управлением 100-3537310
125.3519308	100-3512049 О-ОБРАЗНОЕ КОЛЬЦО - 1 шт. / 100-3512063 О-ОБРАЗНОЕ КОЛЬЦО 10,8X1,8 - 1 шт. / 100-3519239-02 ЧЕХОЛ ЗАЩИТНЫЙ - 1 шт. 25.3519273-01 ВСТАВКА ПЛАСТМАССОВАЯ - 1 шт. / 25.3519275-01 КОРПУС КЛАПАНА - 1 шт. / 100-3519278 КОЛЬЦО НАПРАВЛЯЮЩЕЕ - 1 шт. 25.3519279 ПРУЖИНА - 1 шт. / 100-3519280 УПЛОТНИТЕЛЬ - 1 шт. / 100-3519285 КОЛЬЦО О-ОБРАЗНОЕ - 1 шт. / 100-3519287 КОЛЬЦО О-ОБРАЗНОЕ - 1 шт. 100-3519288 КОЛЬЦО НАПРАВЛЯЮЩЕЕ - 1 шт. / 100-3519289 КОЛЬЦО О-ОБРАЗНОЕ - 1 шт. / 25.3519350-01 МЕМБРАНА - 1 шт. / 100-3519454 ПРУЖИНА - 1 шт. 100-3522153 КОЛЬЦО О-ОБРАЗНОЕ - 1 шт. / 100-3536029 КОЛЬЦО О-ОБРАЗНОЕ - 1 шт. / 305890-П2 ШАЙБА ПРУЖИННАЯ - 2 шт. 489318-П21 КОЛЬЦО ПРУЖИННОЕ - 1 шт. / 307718-П2 КОЛЬЦО - 1 шт. / 25.3519299 КОЛПАЧОК - 2 шт. / 25.3519299-10 КОЛПАЧОК - 2 шт. 100-3519268 ПРУЖИНА - 1 шт.	Камера тормозная с пружинным энергоаккумулятором тип 30/24 125.3519301/-10/-20/-30/-40/-50/-60
125.3519308-10	100-3512049 О-ОБРАЗНОЕ КОЛЬЦО - 1 шт. / 100-3512063 О-ОБРАЗНОЕ КОЛЬЦО 10,8X1,8 - 1 шт. / 100-3519239-02 ЧЕХОЛ ЗАЩИТНЫЙ - 1 шт. 25.3519273-01 ВСТАВКА ПЛАСТМАССОВАЯ - 1 шт. / 25.3519275-01 КОРПУС КЛАПАНА - 1 шт. / 100-3519278 КОЛЬЦО НАПРАВЛЯЮЩЕЕ - 1 шт. 100-3519280 УПЛОТНИТЕЛЬ - 1 шт. / 100-3519285 КОЛЬЦО О-ОБРАЗНОЕ - 1 шт. / 100-3519287 КОЛЬЦО О-ОБРАЗНОЕ - 1 шт. 100-3519288 КОЛЬЦО НАПРАВЛЯЮЩЕЕ - 1 шт. / 100-3519289 КОЛЬЦО О-ОБРАЗНОЕ - 1 шт. / 25.3519350-01 МЕМБРАНА - 1 шт. 100-3522153 КОЛЬЦО О-ОБРАЗНОЕ - 1 шт. / 100-3536029 КОЛЬЦО О-ОБРАЗНОЕ - 1 шт. / 25.3519299 КОЛПАЧОК - 2 шт. / 25.3519299-10 КОЛПАЧОК - 2 шт.	Камера тормозная с пружинным энергоаккумулятором тип 30/24 25.3519301/-10/-20/-30/-40/-50/-60
125.3519308-51	100-3512049 О-ОБРАЗНОЕ КОЛЬЦО 10,8X1,8 - 1 шт. / 100-3512063 О-ОБРАЗНОЕ КОЛЬЦО 10,8X1,8 - 1 шт. / 100-3519239-02 ЧЕХОЛ ЗАЩИТНЫЙ - 1 шт. 100-3519280 УПЛОТНИТЕЛЬ - 1 шт. / 100-3519285 КОЛЬЦО О-ОБРАЗНОЕ - 1 шт. / 100-3519287 КОЛЬЦО О-ОБРАЗНОЕ - 1 шт. 100-3519289 КОЛЬЦО О-ОБРАЗНОЕ - 1 шт. / 25.3519350-01 МЕМБРАНА - 1 шт. / 100-3522153 КОЛЬЦО О-ОБРАЗНОЕ - 1 шт. / 100-3536029 КОЛЬЦО О-ОБРАЗНОЕ - 1 шт.	Камера тормозная с пружинным энергоаккумулятором тип 30/24 25.3519301/-10/-20/-30/-40/-50/-60
25.3511109	25.3511035-07 ПАТРОН АДсорбирующий - 1 шт. / 25.3511050 ПОДОГРЕВАТЕЛЬ - 1 шт. / 100-3511024 КЛАПАН В СБОРЕ - 1 шт. / 100-3512054 КЛАПАН - 2 шт. 100-3512015-01 ПРУЖИНА - 1 шт. / 100-3512025 О-ОБРАЗНОЕ КОЛЬЦО 16X3,5 - 1 шт. / 100-3512028-10 ПРУЖИНА - 1 шт. 100-3512031 О-ОБРАЗНОЕ КОЛЬЦО 40x3 - 1 шт. / 100-3512033 КОЛЬЦО УПЛОТНИТЕЛЬНОЕ - 1 шт. / 100-3512037 О-ОБРАЗНОЕ КОЛЬЦО 52X3 - 1 шт. 100-3512039 ПРУЖИНА - 1 шт. / 100-3512045 КЛАПАН - 2 шт. / 100-3512049 О-ОБРАЗНОЕ КОЛЬЦО 6,3x2,4 - 1 шт. / 100-3512050 МАНЖЕТА - 1 шт. 100-3512056 ПРУЖИНА - 2 шт. / 100-3512056-20 ПРУЖИНА - 1 шт. / 100-3512057 ШАЙБА - 2 шт. / 100-3515223 КОЛЬЦО О-ОБРАЗНОЕ 23,47x2,62 - 1 шт. 100-3519287 КОЛЬЦО О-ОБРАЗНОЕ 35x5 - 1 шт. / 11-3516068 О-ОБРАЗНОЕ КОЛЬЦО 8,9x1,9 - 1 шт. / 305887-П2 ШАЙБА ПРУЖИННАЯ 6 (305889-П2) - 1 шт. 489304-П2 КОЛЬЦО УПОРНОЕ 18 (489303-П2) - 1 шт. / 489325.П21 КОЛЬЦО УПОРНОЕ 48 - 1 шт. 489327-П2 КОЛЬЦО ПРУЖИННОЕ УПОРНОЕ ПЛОСКОЕ 6 (489326-П2) - 1 шт.	Влагомаслоотделитель со встроенным регулятором давления 25.3511101-01

Комплекты запасных частей к аппаратам пневматического тормозного привода

Номер изделия	Состав	Применяемость
25.3511109-40	100-3511024 КЛАПАН В СБОРЕ - 1 шт. / 100-3512054 КЛАПАН - 2 шт. / 100-3512025 О-ОБРАЗНОЕ КОЛЬЦО 16X3,5 - 1 шт. 100-3512031 О-ОБРАЗНОЕ КОЛЬЦО 40x3 - 1 шт. / 100-3512033 КОЛЬЦО УПЛОТНИТЕЛЬНОЕ - 1 шт. / 100-3512037 О-ОБРАЗНОЕ КОЛЬЦО 52X3 - 1 шт. 100-3512045 КЛАПАН - 2 шт. / 100-3512049 О-ОБРАЗНОЕ КОЛЬЦО 6,3x2,4 - 1 шт. / 100-3512050 МАНЖЕТА - 1 шт. 100-3515223 КОЛЬЦО О-ОБРАЗНОЕ 23,47x2,62 - 1 шт. / 100-3519287 КОЛЬЦО О-ОБРАЗНОЕ 35x5 - 1 шт. / 11-3516068 О-ОБРАЗНОЕ КОЛЬЦО 8,9x1,9 - 1 шт.	Влагосамоотделитель со встроенным регулятором давления 25.351110-01/-11/-20
25.3511109-50	25.3511035-07 ПАТРОН АДДСОРБИРУЮЩИЙ - 1 шт. 100-3519287 КОЛЬЦО О-ОБРАЗНОЕ 35x5 - 1 шт.	Влагосамоотделитель со встроенным регулятором давления 25.351110-01/-11/-20 - патрон запасной
100-3515509	100-3515225 КЛАПАН - 4 шт. / 100-3515221 ТОЛКАТЕЛЬ - 4 шт. / 100-3515227 ПРУЖИНА - 3 шт. / 100-3515228 КЛАПАН - 2 шт. / 100-3515230 МЕМБРАНА - 4 шт. 100-3515232-10 ПРУЖИНА - 4 шт. / 100-3515233 НАПРАВЛЯЮЩАЯ - 4 шт. / 100-3515243-01 КОЛПАЧОК ЗАЩИТНЫЙ - 4 шт. 100-3515245 КОЛПАЧОК ЗАЩИТНЫЙ - 2 шт. / 100-3515529 КЛАПАН - 1 шт. / 100-3515533-01 КРЫШКА КЛАПАНА - 1 шт. / 100-3515534-11 КРЫШКА КЛАПАНА - 1 шт. 100-3515535 КОЛЬЦО УПОРНОЕ - 1 шт. / 100-3519285 О-ОБРАЗНОЕ КОЛЬЦО 27,3x2,4 - 1 шт. / 100-3533035 ПРУЖИНА - 2 шт. 100-3537055 О-ОБРАЗНОЕ КОЛЬЦО 12,42x1,78 - 1 шт. / 489315-06 КОЛЬЦО УПОРНОЕ - 1 шт.	Клапаны защитные четырехконтурные 100-3515510-20/-30/-40
100-3515509-10	100-3515225 КЛАПАН - 4 шт. / 100-3515221 ТОЛКАТЕЛЬ - 4 шт. / 100-3515228 КЛАПАН - 2 шт. / 100-3515230 МЕМБРАНА - 4 шт. 100-3515233 НАПРАВЛЯЮЩАЯ - 4 шт. / 100-3515243-01 КОЛПАЧОК ЗАЩИТНЫЙ - 4 шт. / 100-3515529 КЛАПАН - 1 шт. / 100-3515533-01 КРЫШКА КЛАПАНА - 1 шт. 100-3515534-11 КРЫШКА КЛАПАНА - 1 шт. / 100-3519285 О-ОБРАЗНОЕ КОЛЬЦО 27,3x2,4 - 1 шт. / 100-3537055 О-ОБРАЗНОЕ КОЛЬЦО 12,42x1,78 - 1 шт.	Клапаны защитные четырехконтурные 100-3515510-20/-30/-40/-50
100-3515509-53	100-3515225 КЛАПАН - 4 шт. / 100-3515228 КЛАПАН - 2 шт. / 100-3515230 МЕМБРАНА - 4 шт. / 100-3515243-01 КОЛПАЧОК ЗАЩИТНЫЙ - 4 шт. 100-3515529 КЛАПАН - 1 шт. / 100-3519285 О-ОБРАЗНОЕ КОЛЬЦО 27,3x2,4 - 1 шт. / 100-3537055 О-ОБРАЗНОЕ КОЛЬЦО 12,42x1,78 - 1 шт.	Клапаны защитные четырехконтурные 100-3515510-20/-30/-40/-50
25.3519208-51	100-3512063 О-ОБР. КОЛЬЦО - 1 шт. / 25-3519250-01 МЕМБРАНА - 1 шт. / 100-3519280 УПЛОТНИТЕЛЬ - 1 шт. / 100-3519285 О-ОБР. КОЛЬЦО - 1 шт. 100-3519287 О-ОБР. КОЛЬЦО - 1 шт. / 100-3519289 О-ОБР. КОЛЬЦО - 1 шт. / 100-3519239-02 ЧЕХОЛ ЗАЩИТНЫЙ - 1 шт. / 100-3512049 О-ОБР. КОЛЬЦО 6,3x2,4 - 1 шт. 100-3522153 О-ОБР. КОЛЬЦО 17,3x2,4 - 1 шт. / 100-3536029 О-ОБР. КОЛЬЦО 32X3 - 1 шт. / 25-3519299 КОЛПАЧОК - 2 шт. / 25-3519299-10 КОЛПАЧОК - 2 шт.	Камера тормозная с пружинным энергоаккумулятором тип 24/24 25.3519201/-10/-20/-30/-40/-50/-60/-70
125.3519208	100-3512063 О-ОБРАЗНОЕ КОЛЬЦО - 1 шт. / 100-3519239-02 ЧЕХОЛ - 1 шт. / 25.3519250-01 МЕМБРАНА - 1 шт. / 100-3519268-02 ПРУЖИНА - 1 шт. 100-3519268 ПРУЖИНА - 1 шт. / 100-3519278 КОЛЬЦО - 1 шт. / 100-3519280 УПЛОТНИТЕЛЬ - 1 шт. / 100-3519285 О-ОБРАЗНОЕ КОЛЬЦО - 1 шт. 100-3519287 О-ОБРАЗНОЕ КОЛЬЦО - 1 шт. / 100-3519288 КОЛЬЦО НАПРАВ. - 1 шт. / 100-3519289 О-ОБРАЗНОЕ КОЛЬЦО - 1 шт. / 25.3519294 ШЛАНГ - 1 шт. 100-3519454 ПРУЖИНА - 1 шт. / 305890-П2 ШАЙБА - 2 шт. / 489318-П21 КОЛЬЦО - 1 шт. / 25.3519299 КОЛПАЧОК - 2 шт. / 25.3519299-10 КОЛПАЧОК - 1 шт.	Камера тормозная с пружинным энергоаккумулятором тип 24/24 125.3519201/-10/-20/-30/-40/-50/-60/-70
25.3519208-40	100-3512049 О-ОБРАЗНОЕ КОЛЬЦО 6,3x2,4 - 1 шт. / 100-3512063 О-ОБРАЗНОЕ КОЛЬЦО 10,8x1,8 - 1 шт. / 100-3519239-02 ЧЕХОЛ ЗАЩИТНЫЙ - 1 шт. 25.3519250-01 МЕМБРАНА - 1 шт. / 25.3519273-01 ВСТАВКА - 1 шт. / 25.3519275-01 КОРПУС КЛАПАНА - 1 шт. / 100-3519278 КОЛЬЦО НАПРАВЛЯЮЩЕЕ - 1 шт. 100-3519280 УПЛОТНИТЕЛЬ - 1 шт. / 100-3519285 О-ОБРАЗНОЕ КОЛЬЦО 27,3x2,4 - 1 шт. / 100-3519287 О-ОБРАЗНОЕ КОЛЬЦО 35x5 - 1 шт. 100-3519288 КОЛЬЦО НАПРАВЛЯЮЩЕЕ - 1 шт. / 100-3519289 О-ОБРАЗНОЕ КОЛЬЦО 155x4 - 1 шт. / 25.3519299 КОЛПАЧОК - 2 шт. / 25.3519299-01 КОЛПАЧОК - 2 шт. 100-3522153 О-ОБРАЗНОЕ КОЛЬЦО 17,3x2,4 - 1 шт. / 100-3536029 О-ОБРАЗНОЕ КОЛЬЦО 32x3 - 1 шт.	Камера тормозная с пружинным энергоаккумулятором тип 24/24 25.3519201/-10/-20/-30/-40/-50/-60/-70
25.3519009	101-3519150-01 МЕМБРАНА - 1 шт. / 101-3519223 ДЕРЖАТЕЛЬ ЗАЩИТНОГО ЧЕХЛА - 1 шт. / 101-3519226 НАПРАВЛЯЮЩАЯ ШТОКА - 1 шт. 101-3519239-01 ЧЕХОЛ ЗАЩИТНЫЙ - 1 шт. / 101-3519237 ВТУЛКА - 1 шт.	Камера тормозная мембранная тип 16 100-3519010-01
100-3522109	100-3522127 КОЛЬЦО КЛАПАНА - 2 шт. / 100-3522143 КОЛЬЦО О-ОБРАЗНОЕ - 1 шт. / 100-3522153 КОЛЬЦО О-ОБРАЗНОЕ - 1 шт. 100-3522161 О-ОБРАЗНОЕ КОЛЬЦО 64X1,4 - 1 шт. / 100-3515121 О-ОБРАЗНОЕ КОЛЬЦО 29,2X3 - 1 шт. / 100-3522137 КОЛЬЦО О-ОБРАЗНОЕ - 3 шт. 489311-П2 КОЛЬЦО ПРУЖИННОЕ УПОРНОЕ ПЛОСКОЕ - 2 шт. / 100-3522159 О-ОБРАЗНОЕ КОЛЬЦО 47,6X3,5 - 1 шт. / 100-3522175 КОЛПАК - 1 шт. 100-3522125 КЛАПАН В СБОРЕ - 1 шт. / 100-3522162-10 ДИАФРАГМА В СБОРЕ - 1 шт. / 100-3522138 ПРУЖИНА - 1 шт. / 100-3522170 ПРУЖИНА - 1 шт.	Клапан управления тормозам прицепа с однопроводным приводом 100-3522110
100-3522109-20	100-3522127 КОЛЬЦО КЛАПАНА - 2 шт. / 100-3522143 КОЛЬЦО О-ОБРАЗНОЕ - 1 шт. / 100-3522153 КОЛЬЦО О-ОБРАЗНОЕ - 1 шт. 100-3522161 О-ОБРАЗНОЕ КОЛЬЦО 64X1,4 - 1 шт. / 100-3515121 О-ОБРАЗНОЕ КОЛЬЦО 29,2X3 - 1 шт. / 100-3522137 КОЛЬЦО О-ОБРАЗНОЕ - 3 шт. 100-3522159 О-ОБРАЗНОЕ КОЛЬЦО 47,6X3,5 - 1 шт. / 100-3522175 КОЛПАК - 1 шт. / 100-3522125 КЛАПАН В СБОРЕ - 1 шт. 100-3522162-10 ДИАФРАГМА В СБОРЕ - 1 шт.	Клапан управления тормозам прицепа с однопроводным приводом 100-3522110
100-3522109-52	489311-П2 КОЛЬЦО ПРУЖИННОЕ УПОРНОЕ ПЛОСКОЕ - 2 шт. 100-3522131 СТЕРЖЕНЬ КЛАПАНА - 1 шт. / 100-3522134 ПРУЖИНА - 1 шт.	Клапан управления тормозам прицепа с однопроводным приводом 100-3522110



Аппараты пневматического
тормозного привода

ООО «Рославльские тормозные системы»

Адрес: 216507, Смоленская область,
г. Рославль, ул. Мичурина, д. 196

Телефон: +7 (48134) 2-60-72, +7 (48134) 2-60-80

E-mail: info@zil-component.ru

Сайт: www.zil-component.ru

Офис в Москве

Адрес: 117105, г. Москва,
Варшавское шоссе, д. 35 стр. 1

Телефон: +7 (800) 600-90-38

E-mail: info@zil-component.ru

Сайт: www.zil-component.ru



RU СДЕЛАНО
В РОССИИ